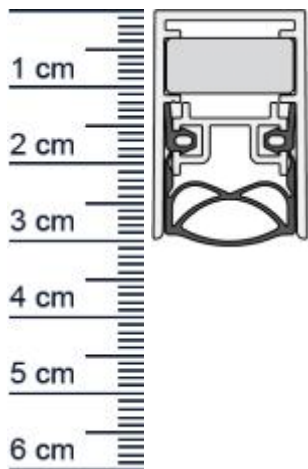


Schall-Ex Ultra WS Absenkichtung von Athmer | L ... (Artikelnummer: BW0150)



Beschreibung:

Dieser Artikel wird **ausschließlich mit GLS** versendet.

Die **Schall-EX Ultra WS Absenkichtung BW0150** des Herstellers Athmer ist eine, nach DIN EN 1670 geprüfte, automatische Absenkichtung. Sie eignet sich für Schall-, Rauch- und Feuerschutzüren.

Die Dichtung enthält hochwertige Edelstahlfedern und eine nicht rostende Innenmechanik. Die Absenkautomatik senkt und hebt sich mit dem Schließen und Öffnen der Tür, ohne dabei über den Boden zu schleifen. Zudem verfügt sie über eine hohe Schalldämmung.

Technische Daten zur Absenkichtung

- Lieferlänge: 708 mm (für 735 mm Normtür)
- Höhe: 30 mm
- Breite: 19,7 mm
- Material der Dichtung: Silikon selbstverloschend
- Material des Profils: Aluminium

Besonderheiten der Absenkichtung

- gleicht einen Türspalt von bis zu 12 mm aus
- automatischer Hohen- und Niveaueausgleich
- einseitige Auslösung
- eignet sich für Schallschutz, Rauchschutz und Feuerschutz

Zur Information für Sie: Eine Schall-EX anzubringen ist ganz einfach und erfordert kein besonderes Geschick. Die Montage erfolgt durch seitliche Befestigungswinkel und Druckplatten. Das benötigte Zubehör für die Befestigung ist im Lieferumfang enthalten.

Ihr Preis: 77,84 pro Stück
(inkl. 19 % MwSt. zzgl. Verpackung & Versand)

Niederlassungen

Filiale München
Franz-Josef-Delonge-Str. 12-14
81249 München
Telefon: +49 (0) 89 2175 4604-0
Fax: +49 (0) 89 2175 4604-51

Servicepoint Berlin Tempelhof
Germaniastrae 144
12099 Berlin
Telefon: +49 (0) 30 7202 194-50
Fax: +49 (0) 30 7202 194-51

Produkt-Link



Druckdatum: 28.06.2026

Verpackungseinheit: Stuck

EAN/GTIN Code: 4052817063095
Farbe: Alu-werkblank
Nutbreite in mm: 20 mm
Einbauart: Zum Einfrasen
Material: Aluminium
Lange: 708 mm
DIN-Richtung: Beidseitig verwendbar
Hubhohe bis: 12 mm
Hersteller: Athmer oHG
Turart: Auentur, Innentur
Kurzbar um: 125 mm
Fur Feuerschutzturen: Ja

Niederlassungen

Filiale Munchen

Franz-Josef-Delonge-Str. 12-14
81249 Munchen
Telefon: +49 (0) 89 2175 4604-0
Fax: +49 (0) 89 2175 4604-51

Servicepoint Berlin Tempelhof

Germaniastrae 144
12099 Berlin
Telefon: +49 (0) 30 7202 194-50
Fax: +49 (0) 30 7202 194-51

Produkt-Link

