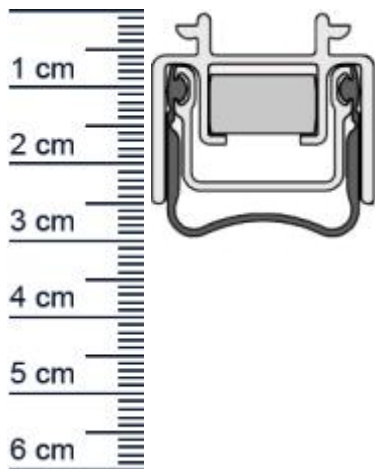


Schall-EX Stadi Slide L-24/20 ES Absenkdeckung ... (Artikelnummer: BW0468)



Beschreibung:

Dieser Artikel wird **ausschließlich mit GLS** versendet.

Die **Schall-EX Stadi Slide L-24/20 ES Absenkdeckung BW0468** von Athmer ist eine automatische Dichtleiste, die bei unterschiedlichen Türen zum Einsatz kommt. Dabei eignet sie sich besonders für Schiebetüren mit Verriegelung. Die Dichtung eignet sich besonders um Heizenergie zu sparen. Denn mit ihr kann verhindert werden, dass Wärme ungehindert aus Ihrer Wohnung entweichen kann. Auch das Eindringen von Zugluft kann mit ihrer Hilfe vermieden werden.

Technische Daten zur Absenkdeckung

- Lieferlänge: 1208 mm (für 1235 mm Normtür)
- Höhe: 16,8 mm
- Breite: 25 mm
- Material der Dichtung: Silikon selbstverloschend
- Material des Profils: Aluminium

Besonderheiten der Absenkdeckung

- gleicht einen Türspalt von bis zu 13 mm aus
- automatischer Hohen- und Niveaueausgleich
- einseitige Auslösung
- eignet sich für Schallschutz, Rauchschutz und Feuerschutz

Zur Information für Sie: Die Montage der Absenkdeckung erfolgt durch Einschieben, was einen winkellosen Anschlag ermöglicht.

Ihr Preis: 79,84 pro Stück
(inkl. 19 % MwSt. zzgl. Verpackung & Versand)

Druckdatum: 14.06.2026

Verpackungseinheit: Stück

Niederlassungen

Filiale München
Franz-Josef-Delonge-Str. 12-14
81249 München
Telefon: +49 (0) 89 2175 4604-0
Fax: +49 (0) 89 2175 4604-51

Servicepoint Berlin Tempelhof
Germaniastrae 144
12099 Berlin
Telefon: +49 (0) 30 7202 194-50
Fax: +49 (0) 30 7202 194-51

Produkt-Link



EAN/GTIN Code:	4052817103128
Farbe:	Alu-werkblank
Nutbreite in mm:	25 mm
Einbauart:	Zum Einfrasen
Material:	Aluminium
Lange:	1208 mm
DIN-Richtung:	Beidseitig verwendbar, DIN-L (Links), DIN-R (Rechts)
Hubhöhe bis:	13 mm
Hersteller:	Athmer oHG
Turart:	Schiebetur
Kurzbar um:	150 mm
Für	Ja
Feuerschutzturen:	

Niederlassungen

Filiale München

Franz-Josef-Delonge-Str. 12-14
81249 München
Telefon: +49 (0) 89 2175 4604-0
Fax: +49 (0) 89 2175 4604-51

Servicepoint Berlin Tempelhof

Germaniastrae 144
12099 Berlin
Telefon: +49 (0) 30 7202 194-50
Fax: +49 (0) 30 7202 194-51

Produkt-Link

