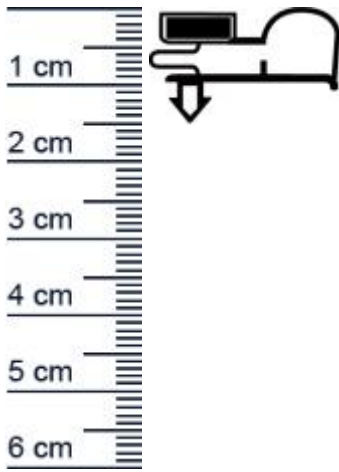


Kuhlschrankdichtungsrahmen | Hohe: 14 mm | Farbe ... (Artikelnummer: KUE0125)



Beschreibung:

Dieser Artikel wird **ausschließlich mit GLS** versendet.

Die **Kuhlschrankdichtung KUE0125 in der Farbe Grau** verschweißen wir für Sie zu einem geschlossenen Rahmen, um ein perfektes Dichtergebnis zu gewährleisten. Dieser Kuhlschrankdichtungsrahmen mit Magnet kann ganz einfach an Kuhlschränken verschiedener Herstellermarken festgesteckt werden. Mit hochwertigen Dichtungen können Sie verhindern, dass warme Luft einfach ungehindert in Ihren Kuhlschrank eindringt. Durch defekte Dichtungen können sonst die Energiekosten enorm ansteigen und das Innere der Kühlgeräte zu einem Nährboden für gefährlichen Schimmel werden. Die Größe des benötigten Rahmens können Sie individuell festlegen. Nutzen Sie zum Ausmessen der benötigten Maße auch gerne unseren [Expertentipp](#).

Details zum Dichtungsprofil

- Höhe: 14 mm
- Breite: 22 mm
- Nutbreite: 4,8 mm
- Hohlkammern: 3
- Befestigung: Steckprofil
- Material: PVC

Besonderheiten der Dichtung

- Der verschweißte Rahmen muss nur noch festgesteckt werden!
- Mit Magnet
- Langlebige, leistungsstarke und wartungsfreie Dichtung für Kühlelemente
- Beinhaltet keine gefährlichen Chemikalien

Hinweis: Dichtungsprofile und Dichtungsrahmen mit/ohne Magneteinlage stellen im Sinne des 5, Abs.1, Nr.1 des Deutschen

Niederlassungen

Filiale München
Franz-Josef-Delonge-Str. 12-14
81249 München
Telefon: +49 (0) 89 2175 4604-0
Fax: +49 (0) 89 2175 4604-51

Servicepoint Berlin Tempelhof
Germaniastraße 144
12099 Berlin
Telefon: +49 (0) 30 7202 194-50
Fax: +49 (0) 30 7202 194-51

Produkt-Link



Lebensmittel- und Bedarfsgegenstandegesetzes (LMBG) keine Bedarfsgegenstände dar, da sie bei bestimmungsmäßen Gebrauch nicht in direkten Kontakt mit Lebensmitteln kommen.

Es kann vorkommen, dass die Polarität (Schliebkraft) des Magneten nicht sofort gegeben ist, dies kann bis zu 48h dauern und stellt von daher keinen Reklamationsgrund da.

Tipp: Sollte der Magnet nicht sofort haften, stellen Sie einen schweren Gegenstand (wie z. B. einen Eimer Wasser) gegen die geschlossene Tür, um den Druck zu erhöhen.

Ihr Preis: 21,85 pro Rahmen
(inkl. 19 % MwSt. zzgl. Verpackung & Versand)

Druckdatum: 23.06.2026

Verpackungseinheit: Rahmen

| | |
|---------------------------------------|-------------------------|
| EAN/GTIN Code: | 4052817096871 |
| Farbe: | Grau |
| Beinhaltet Magnet: | 1 |
| Hohlkammern: | 3 |
| Einbauart: | Mit Magnet |
| Material: | PVC |
| Profilart: | Steckprofil |
| Hersteller: | Graf-Dichtungen GmbH |
| Hohlkammern ohne Magnetkammer: | 2 |
| Bauform: | Als geschweifter Rahmen |
| Breite in mm: | 22 |
| Hohe in mm: | 14 |
| Nutbreite (in mm): | 5 |

Niederlassungen

Filiale Munchen

Franz-Josef-Delonge-Str. 12-14
81249 Munchen
Telefon: +49 (0) 89 2175 4604-0
Fax: +49 (0) 89 2175 4604-51

Servicepoint Berlin Tempelhof

Germaniastrae 144
12099 Berlin
Telefon: +49 (0) 30 7202 194-50
Fax: +49 (0) 30 7202 194-51

Produkt-Link

