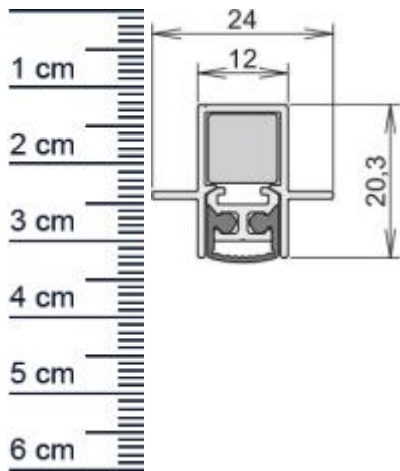


## Unidicht S-12 Absenkdichtung von Athmer | Länge: ... (Artikelnummer: BW0327)



### Beschreibung:

Dieser Artikel wird **ausschließlich mit GLS** versendet.

Die **Unidicht S-12 Absenkdichtung BW0327** von Athmer ist eine automatische Türabdichtung für Euro-, Beschlag- und Profiltüren. Sie eignet sich besonders für Drehflügeltüren. Diese Dichtung stoppt zuverlässig unangenehme Zugluft und steigert damit Ihren Wohnkomfort beträchtlich. Zudem spart sie Heizkosten, da die Wärme nicht mehr so einfach aus Ihren Räumen entweichen kann. Die **Unidicht-Automatic** ist wie der Name schon sagt, eine automatische Dichtung, die sich mit dem Schließen und Öffnen der Türe senkt und hebt. Ganz ohne dabei über den Boden zu schleifen, schließt sie so den Spalt unter der Tür ab.

### Technische Daten zur Absenkdichtung

- Länge: 833 mm (für 860 mm Normtür)
- Höhe: 20,3 mm
- Breite: 12 mm
- Material der Dichtung: Silikon
- Material des Profils: Aluminium

### Besonderheiten der Absenkdichtung

- gleicht einen Türspalt von bis zu 6 mm aus
- automatischer Ausgleich bei schieferm Boden
- einseitige Auslösung
- kürzbar um max. 125 mm

**Zur Information für Sie:** Eine Wind-EX anzubringen ist ganz einfach und erfordert kein besonderes Geschick. Das benötigte Zubehör für die Befestigung ist beigelegt.

**Ihr Preis:** 46,77 € pro Stück  
(inkl. 19 % MwSt. zzgl. Verpackung & Versand)

### Niederlassungen

**Filiale München**  
Franz-Josef-Delonge-Str. 12-14  
81249 München  
Telefon: +49 (0) 89 2175 4604-0  
Fax: +49 (0) 89 2175 4604-51

**Servicepoint Berlin Tempelhof**  
Germaniastraße 144  
12099 Berlin  
Telefon: +49 (0) 30 7202 194-50  
Fax: +49 (0) 30 7202 194-51

### Produkt-Link



**Druckdatum:** 08.04.2026

**Verpackungseinheit:** Stück

**EAN/GTIN Code:** 4052817078129  
**Farbe:** Alu-werkblank  
**Nutbreite in mm:** 12 mm  
**Einbauart:** Zum Einfräsen  
**Material:** Aluminium  
**Länge:** 833 mm  
**DIN-Richtung:** Beidseitig verwendbar, DIN-L (Links), DIN-R (Rechts)  
**Hubhöhe bis:** 6 mm  
**Hersteller:** Athmer oHG  
**Türart:** Außentür, Innentür  
**Kürzbar um:** 125 mm  
**Für** Nein  
**Feuerschutztüren:**

## Niederlassungen

### Filiale München

Franz-Josef-Delonge-Str. 12-14  
81249 München  
Telefon: +49 (0) 89 2175 4604-0  
Fax: +49 (0) 89 2175 4604-51

### Servicepoint Berlin Tempelhof

Germaniastraße 144  
12099 Berlin  
Telefon: +49 (0) 30 7202 194-50  
Fax: +49 (0) 30 7202 194-51

## Produkt-Link

