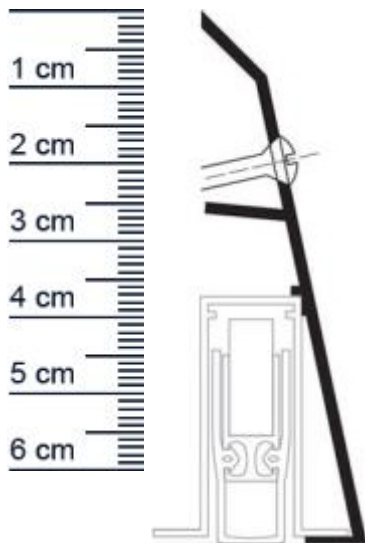


## Planet Sockel | Länge: 1050 mm (Artikelnummer: PL00063)



### Beschreibung:

Dieser Artikel wird **ausschließlich mit GLS** versendet.

Der **Planet Sockel PL00063** kann bei allen Türen, die nicht genietet werden können, z.B. da sie aus Stahl oder Alu sind, eingesetzt werden. Auch bei Altbausanierungen lässt er sich schnell und einfach nachträglich montieren.

Absenkdichtungen, die mithilfe eines Sockels angebracht werden, können verhindern, dass warme Luft ungehindert aus ihren Räumlichkeiten entkommt. Zudem verhindert die Dichtung das Eindringen von Zugluft und Kalte..

### Technische Daten zum Profil

- Lieferlänge: 1050 mm
- Höhe: 69 mm
- Breite: 22 mm
- Farbe: nur EV1 farblos eloxiert
- max. kurzbar um 100 mm
- Material des Profils: Aluminium

### Besonderheiten des Profils

- Ideale Nachrüstung für bestehende Türen
- Passend zu Planet FT, RF, BS, N, BL
- Leichte Montage, aufgesetzt auf Türen

**Zur Information für Sie:** Die Montage erfolgt durch das seitliche Aufschrauben mit beigelegten Schrauben. Befestigungslocher sind im Planet Sockel vorbereitet und machen den Einbau Kinderleicht.

**Ihr Preis:** 30,35 pro Stück  
(inkl. 19 % MwSt. zzgl. Verpackung & Versand)

### Niederlassungen

#### Filiale München

Franz-Josef-Delonge-Str. 12-14  
81249 München  
Telefon: +49 (0) 89 2175 4604-0  
Fax: +49 (0) 89 2175 4604-51

#### Servicepoint Berlin Tempelhof

Germaniastrae 144  
12099 Berlin  
Telefon: +49 (0) 30 7202 194-50  
Fax: +49 (0) 30 7202 194-51

### Produkt-Link



**Druckdatum:** 16.06.2026

**Verpackungseinheit:** Stuck

**EAN/GTIN Code:** 4052817042649

**Farbe:** Silber

**Einbauart:** Zum Aufschrauben

**Material:** Aluminium

**Lange:** 1050 mm

**DIN-Richtung:** Beidseitig verwendbar, DIN-L (Links), DIN-R (Rechts)

**Hersteller:** ASSA ABLOY (Schweiz) AG

**Turart:** Auentur, Innentur

**Kurzbar um:** 950 mm

## Niederlassungen

### Filiale Munchen

Franz-Josef-Delonge-Str. 12-14  
81249 Munchen  
Telefon: +49 (0) 89 2175 4604-0  
Fax: +49 (0) 89 2175 4604-51

### Servicepoint Berlin Tempelhof

Germaniastrae 144  
12099 Berlin  
Telefon: +49 (0) 30 7202 194-50  
Fax: +49 (0) 30 7202 194-51

## Produkt-Link

