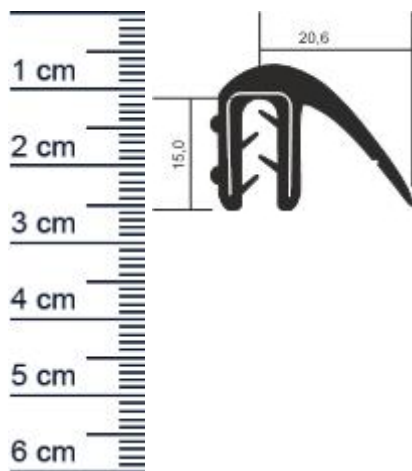


## Kantenschutzprofil | Klemmbereich: 1 4 mm | Fa ... (Artikelnummer: SP0273)



### Beschreibung:

Der **Kantenschutz SP0273 in der Farbe Schwarz** kann optimal zur Ummantelung von scharfkantigen Ausbruchen verwendet werden. Die Gummidämpfung reduziert Vibrationen und Schläge, sodass das Material geschützt wird.

### Anwendungsgebiete von Kantenschutzprofilen:

- Öffentliche Gebäude
- Automobilindustrie
- Bauindustrie

### Details zur Dichtung

- Farbe: Schwarz
- Lippenbreite: 20,6 mm
- Hohe Stahlgerüst: 15 mm
- Klemmbereich: 1 4 mm

### Besonderheiten der Dichtung

- Sehr gute Witterungs- und Ozonbeständigkeit
- Vertraglich mit wasserverdünnbaren Acrylat-Lacken und umweltfreundlichen Lacken
- Besonders langlebig, leistungsfähig und wartungsfrei
- Zu 100% recyclingfähig
- Beinhaltet keine gefährlichen Chemikalien

**Eine wichtige Information für Sie:** Wir schneiden Ihnen bei jedem Dichtungskauf eine Reserve von 3-5 cm pro 5 Meter Länge zu, um die Dichtheit Ihrer Türen und Fenster zu gewährleisten.

### Unsere Kantenschutzprofile lassen sich einfach und ohne Vorkenntnisse einbauen:

1. Reinigen Sie die Kante vor dem Einbau. Einfach mit einem leicht angefeuchteten Schwammtuch einmal über die Kante fahren, um

### Niederlassungen

#### Filiale München

Franz-Josef-Delonge-Str. 12-14  
81249 München  
Telefon: +49 (0) 89 2175 4604-0  
Fax: +49 (0) 89 2175 4604-51

#### Servicepoint Berlin Tempelhof

Germaniastrae 144  
12099 Berlin  
Telefon: +49 (0) 30 7202 194-50  
Fax: +49 (0) 30 7202 194-51

### Produkt-Link



- Dreck oder anderweitige Überreste zu entfernen.  
2. Anschließend können Sie das Dichtungsprofil behutsam und ohne es zu überdehnen (z. B. durch Auseinanderziehen der Dichtung) oder zu starken Druck, auf die Kante stecken.

**Ihr Preis:** 18,27 pro Meter  
(inkl. 19 % MwSt. zzgl. Verpackung & Versand)

**Druckdatum:** 13.06.2026

**Verpackungseinheit:** Meter

<b>EAN/GTIN Code:</b>	4052817098189
<b>Farbe:</b>	Schwarz
<b>Hohlkammern:</b>	0
<b>Material:</b>	TPE (Thermoplastisches Elastomer)
<b>Mae (H x B):</b>	15 x 26,6 mm
<b>Fur Brandschutzturen:</b>	Nein
<b>Hubhöhe bis:</b>	0 mm
<b>Hersteller:</b>	Graf-Dichtungen GmbH
<b>Form:</b>	U-Form

## Niederlassungen

### Filiale Munchen

Franz-Josef-Delonge-Str. 12-14  
81249 Munchen  
Telefon: +49 (0) 89 2175 4604-0  
Fax: +49 (0) 89 2175 4604-51

### Servicepoint Berlin Tempelhof

Germaniastrae 144  
12099 Berlin  
Telefon: +49 (0) 30 7202 194-50  
Fax: +49 (0) 30 7202 194-51

## Produkt-Link

