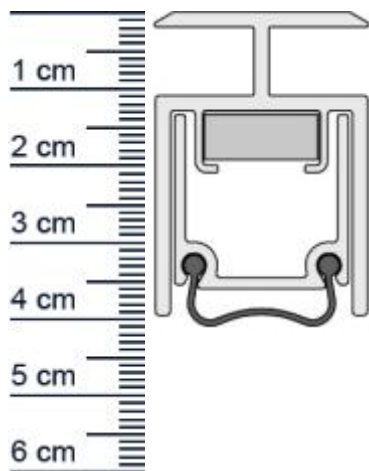


Schall-EX Stadi XL-40 DT Absenkdichtung für Scha ... (Artikelnummer: BW0487)



Beschreibung:

Dieser Artikel wird **ausschließlich mit GLS** versendet.

Die **Schall-EX Stadi XL-40 DT Absenkdichtung BW0487** von Athmer ist eine Dichtung, die für Schallschutztüren verwendet werden kann. Sie stoppt so die Zugluft in Ihrer Wohnung und hilft dabei Heizenergie für Sie zu sparen, da die Wärme nicht mehr so einfach entweicht. Die Absenkautomatik senkt und hebt sich mit dem Schließen und Öffnen der Tür, ohne über den Boden zu schleifen.

Passende Abdeckbleche finden Sie ebenfalls bei uns im Onlineshop.

Technische Daten zur Absenkdichtung

- Lieferlänge: 900 mm
- Höhe: 28,5 mm
- Breite: 40 mm
- Material der Dichtung: Silikon selbstverloschend
- Material des Profils: Aluminium

Besonderheiten der Absenkdichtung

- gleicht einen Türspalt von bis zu 20 mm aus
- automatischer Ausgleich bei schiefem Boden
- einseitige Auslösung
- eignet sich für Schallschutz, Rauchschutz und Feuerschutz

Zur Information für Sie: Die Montage der Schall-Ex Stadi XL-40 DT ist ganz einfach. Das benötigte Zubehör für die Befestigung ist im Lieferumfang enthalten.

Ihr Preis: 107,43 pro Stück
(inkl. 19 % MwSt. zzgl. Verpackung & Versand)

Druckdatum: 04.05.2026

Niederlassungen

Filiale München

Franz-Josef-Delonge-Str. 12-14
81249 München
Telefon: +49 (0) 89 2175 4604-0
Fax: +49 (0) 89 2175 4604-51

Servicepoint Berlin Tempelhof

Germaniastrae 144
12099 Berlin
Telefon: +49 (0) 30 7202 194-50
Fax: +49 (0) 30 7202 194-51

Produkt-Link



Verpackungseinheit: Stuck

EAN/GTIN Code: 4052817104521
Farbe: Alu-werkblank
Nutbreite in mm: 28,5 mm
Einbauart: Zum Aufschrauben
Material: Aluminium
Lange: 900 mm
DIN-Richtung: Beidseitig verwendbar, DIN-L (Links), DIN-R (Rechts)
Hubhöhe bis: 20 mm
Hersteller: Athmer oHG
Turart: Auentur, Innentur
Kurzbar um: 125 mm
Für: Ja
Feuerschutzturen:

Niederlassungen

Filiale Munchen

Franz-Josef-Delonge-Str. 12-14
81249 Munchen
Telefon: +49 (0) 89 2175 4604-0
Fax: +49 (0) 89 2175 4604-51

Servicepoint Berlin Tempelhof

Germaniastrae 144
12099 Berlin
Telefon: +49 (0) 30 7202 194-50
Fax: +49 (0) 30 7202 194-51

Produkt-Link

