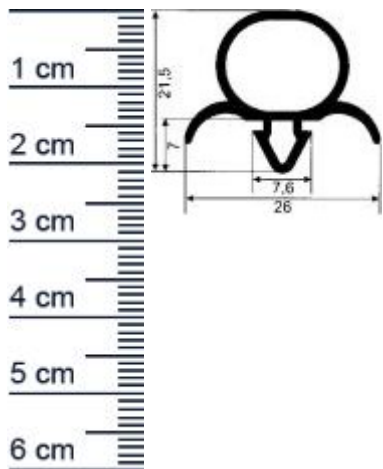


Kuhlschrankdichtung Meterware | Hohe: 21,5 mm | ... (Artikelnummer: KUE0020)



Beschreibung:

Die **Kuhlschrankdichtung KUE0020 in der Farbe Grau** kann zum abdichten von verschiedenen Kuhlschrank genutzt werden. Porose oder rissige Dichtungen sollten zeitnah ausgetauscht werden, da die Wirksamkeit der Abdichtung nicht mehr vollständig gegeben ist und somit der Kuhlschrank deutlich mehr Energie verbraucht und die Schimmelbildung stark begünstigt wird. Das Austauschen ist ganz einfach und erfordert kein besonderes Geschick. Die Montage erfolgt durch einstecken an den dafür vorgesehenen Stellen im Kuhlschrank.

Details zum Dichtungsprofil

- Hohe: 21,5 mm
- Breite: 26 mm
- Hohlkammer: 2
- Befestigung: Steckprofil
- Material: Weich-PVC
- Ohne Magnet

Beachten Sie: Dichtungsprofile und Dichtungsrahmen mit oder ohne Magneteinlage gelten laut 5, Abs.1, Nr.1 des Deutschen Lebensmittel- und Bedarfsgegenstandegesetzes (LMBG) nicht als Bedarfsgegenstände, da sie bei bestimmungsgemaem Gebrauch nicht unmittelbar mit Lebensmitteln in Kontakt kommen.

Unsere Kuhlschrankdichtungen lassen sich ganz einfach und ohne Vorkenntnisse einbauen:

- 1. Schritt:** Entfernen Sie im ersten Schritt den alten Gummi. Dazu müssen Sie den Gummi vorsichtig aus den Steckeinsetzen ziehen. Die Ränder des Kuhlschranks sollten anschließend gereinigt werden, bevor eine neue Dichtung angebracht wird.
- 2. Schritt:** Der neue Dichtungsgummi wird genauso eingebaut, wie Sie den alten entfernt haben. Beginnen Sie dabei in einer Ecke und führen Sie den Dichtungsgummi dann rund um die Türe. Drücken Sie

Niederlassungen

Filiale Munchen

Franz-Josef-Delonge-Str. 12-14
81249 Munchen
Telefon: +49 (0) 89 2175 4604-0
Fax: +49 (0) 89 2175 4604-51

Servicepoint Berlin Tempelhof

Germaniastrae 144
12099 Berlin
Telefon: +49 (0) 30 7202 194-50
Fax: +49 (0) 30 7202 194-51

Produkt-Link



den Gummi dann in die Steckeinsetze.

3. Schritt: Um Lucken zu vermeiden, achten Sie bitte darauf, dass auf allen Seiten ein Überschuss von wenigen Millimetern entsteht. Um diesen Überschuss kleiner zu machen, drücken Sie die Enden zusammen.

Ihr Preis: 12,48 pro Meter
(inkl. 19 % MwSt. zzgl. Verpackung & Versand)

Druckdatum: 06.05.2026

Verpackungseinheit: Meter

EAN/GTIN Code:	4052817040942
Farbe:	Grau
Hohlkammern:	2
Einbauart:	Ohne Magnet
Material:	Weich-PVC
Profilart:	Steckprofil
Hersteller:	Graf-Dichtungen GmbH
Hohlkammern ohne Magnetkammer:	2
Bauform:	Als Laufmeter
Breite in mm:	26
Hohe in mm:	21
Nutbreite (in mm):	7

Niederlassungen

Filiale Munchen

Franz-Josef-Delonge-Str. 12-14
81249 Munchen
Telefon: +49 (0) 89 2175 4604-0
Fax: +49 (0) 89 2175 4604-51

Servicepoint Berlin Tempelhof

Germaniastrae 144
12099 Berlin
Telefon: +49 (0) 30 7202 194-50
Fax: +49 (0) 30 7202 194-51

Produkt-Link

