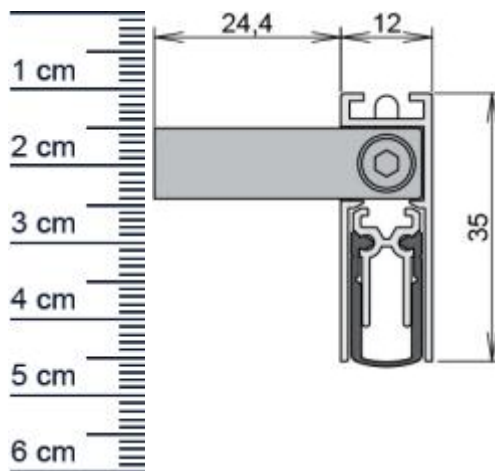


Schall-Ex Slide M-12 WS ZA-L Absenktdichtung von ... (Artikelnummer: BW0312)



Beschreibung:

Dieser Artikel wird **ausschließlich mit GLS** versendet.

Die **Schall-EX Slide M-12 WS ZA-L Absenktdichtung BW0312** von Athmer kann bei Schiebetüren mit Verriegelung Verwendung finden. Zudem eignet sie sich für Türkonstruktionen ohne Anschlagpfosten und Schiebetüren die vor der Wand laufend links abschließen. Der Auslöser der automatischen Absenktdichtung befindet sich an der Nebenschließkante. Die Dichtung eignet sich hervorragend um Energie zu sparen. Denn mit ihr kann verhindert werden, dass Zugluft ungehindert eindringen kann oder Heizenergie aus Ihren Räumen entweicht.

Technische Daten zur Absenktdichtung

- Lieferlänge: 708 mm (für 735 mm Normtür)
- Höhe: 35 mm
- Breite: 12 mm
- Material der Dichtung: Silikon selbstverlöschend
- Material des Profils: Aluminium

Besonderheiten der Absenktdichtung

- gleicht einen Türspalt von bis zu 11 mm aus
- automatischer Ausgleich bei schiefem Boden
- einseitige Auslösung
- Schiebetürdichtung mit Zugauslöser
- Zuhaltung erforderlich
- eignet sich für Schallschutz, Feuerschutz und Rauchschutz

Zur Information für Sie: Eine Schall-EX anzubringen ist ganz einfach und erfordert kein besonderes Geschick. Das benötigte Zubehör ist beige packt.

Niederlassungen

Filiale München

Franz-Josef-Delonge-Str. 12-14
81249 München
Telefon: +49 (0) 89 2175 4604-0
Fax: +49 (0) 89 2175 4604-51

Servicepoint Berlin Tempelhof

Germaniastraße 144
12099 Berlin
Telefon: +49 (0) 30 7202 194-50
Fax: +49 (0) 30 7202 194-51

Produkt-Link



Ihr Preis: 122,45 € pro Stück
(inkl. 19 % MwSt. zzgl. Verpackung & Versand)

Druckdatum: 22.04.2026

Verpackungseinheit: Stück

EAN/GTIN Code: 4052817077962
Farbe: Alu-werkblank
Nutbreite in mm: 12 mm
Einbauart: Zum Einfräsen
Material: Aluminium
Länge: 1083 mm
DIN-Richtung: DIN-L (Links)
Hubhöhe bis: 12 mm
Hersteller: Athmer oHG
Türart: Außentür, Innentür
Für Feuerschutztüren: Ja

Niederlassungen

Filiale München

Franz-Josef-Delonge-Str. 12-14
81249 München
Telefon: +49 (0) 89 2175 4604-0
Fax: +49 (0) 89 2175 4604-51

Servicepoint Berlin Tempelhof

Germaniastraße 144
12099 Berlin
Telefon: +49 (0) 30 7202 194-50
Fax: +49 (0) 30 7202 194-51

Produkt-Link

