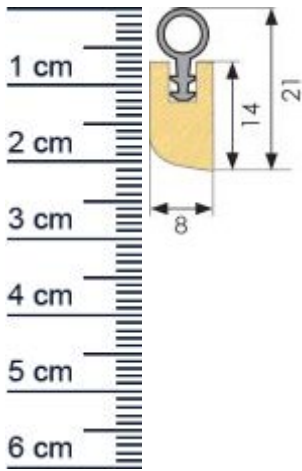


Anpressdichtung für Fenster- und Türrahmen | 200 ... (Artikelnummer: SP0070)



Beschreibung:

Dieser Artikel wird **ausschließlich mit GLS** versendet.

Das **Holzprofil mit Anpressdichtung SP0070** ist zum nachträglichen annageln am Fenster- oder Türrahmen geeignet. Es bietet die Möglichkeit, einer schnellen und einfachen Montage der Dichtung. Ganz ohne frasen oder kleben. Die Schlauchdichtung, mit einem Durchmesser von 6 mm, sorgt dafür, dass weder Zugluft noch Ungeziefer eindringen oder Heizwärme entweichen kann.

Zur Befestigung der Schiene können Sie bei uns passende Nagel [SP0039](#) separat dazu zu kaufen.

Details zur Dichtung

- Dichtungsbreite: 6 mm
- Dichtungshöhe: 12 mm
- Material: PVC

Details zur Leiste

- Leistenbreite: 8 mm
- Leistenhöhe: 14 mm
- Farbe: Rohholz, Buche Roh
- Material: Holz

Weitere Details

- Gesamthöhe: 21 mm
- Länge: 2000 mm
- Befestigung: nageln

Hinweis zur Holzleiste

Niederlassungen

Filiale München

Franz-Josef-Delonge-Str. 12-14
81249 München
Telefon: +49 (0) 89 2175 4604-0
Fax: +49 (0) 89 2175 4604-51

Servicepoint Berlin Tempelhof

Germaniastrae 144
12099 Berlin
Telefon: +49 (0) 30 7202 194-50
Fax: +49 (0) 30 7202 194-51

Produkt-Link



Die Holzleiste ist unbehandelt und kann gestrichen werden. Hier bitte vorher die Dichtung ausbauen, den Farbanstrich gut trocknen lassen und dann die Dichtung wieder einsetzen. So können Sie die Leisten passend zu Ihrem bestehenden Element anbringen.

Unsere Anpressdichtungen lassen sich ganz einfach und ohne Vorkenntnisse einbauen:

1. Reinigen Sie die Stelle an der die Dichtung angebracht werden soll vor dem Einbau. Wir empfehlen dafür ein haushaltsübliches Schwammtuch, mit dem Sie einmal über die Fläche fahren, um Holzspäne oder anderweitige Überreste zu entfernen.
2. Anschließend können Sie die Holzleiste auf die gebrauchte Länge zu schneiden.
3. Montieren Sie nun zuerst die senkrechten und dann die horizontalen Schienen.
4. Und dann drücken Sie die Leiste mit leichtem Druck an die Tür und nageln sie fest.

Ihr Preis: 19,49 pro Stange
(inkl. 19 % MwSt. zzgl. Verpackung & Versand)

Druckdatum: 28.04.2026

Verpackungseinheit: Stange

EAN/GTIN Code:	4052817044704
Farbe:	Rohholz
Material:	Holz
Mae (H x B):	21 x 8 mm
Selbstklebend:	0
Lange:	2000 mm
Für Brandschutzturen:	Nein
Hersteller:	Athmer oHG
Dichtet ab bis zu ... mm:	7

Niederlassungen

Filiale München

Franz-Josef-Delonge-Str. 12-14
81249 München
Telefon: +49 (0) 89 2175 4604-0
Fax: +49 (0) 89 2175 4604-51

Servicepoint Berlin Tempelhof

Germaniastrae 144
12099 Berlin
Telefon: +49 (0) 30 7202 194-50
Fax: +49 (0) 30 7202 194-51

Produkt-Link

