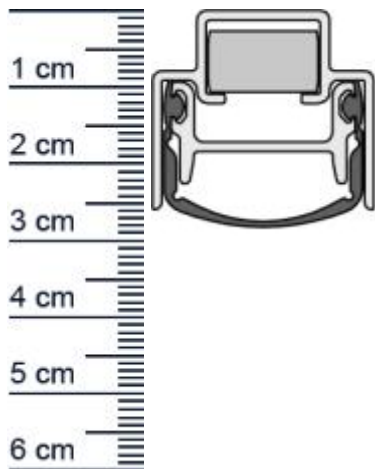


## Schall-EX Stadi L-24/15 BN Absenkdichtung von At ... (Artikelnummer: BW0469)



### Beschreibung:

Dieser Artikel wird **ausschließlich mit GLS** versendet.

Die **Schall-EX Stadi L-24/15 BN Absenkdichtung BW0469** von Athmer ist eine automatische Dichtleiste, die bei unterschiedlichen Turen zum Einsatz kommt. Dabei eignet sie sich besonders für Rauch- und Feuerschutzturen.

Die Dichtung eignet sich besonders um Heizenergie zu sparen. Denn mit ihr kann verhindert werden, dass Wärme ungehindert aus Ihrer Wohnung entweichen kann. Auch das Eindringen von Zugluft kann mit ihrer Hilfe vermieden werden.

### Technische Daten zur Absenkdichtung

- Lieferlänge: 750 mm
- Höhe: 21,5 mm
- Breite: 24 mm
- Material der Dichtung: Silikon selbstverloschend
- Material des Profils: Aluminium

### Besonderheiten der Absenkdichtung

- gleicht einen Türspalt von bis zu 11 mm aus
- automatischer Hohen- und Niveaueausgleich
- einseitige Auslösung mit Parallelabsenkung ab 580 mm
- eignet sich für Schallschutz, Rauchschutz und Feuerschutz

**Zur Information für Sie:** Die Montage der Absenkdichtung erfolgt über eine Beschlagsnut, was einen winkellosen Anschlag ermöglicht. Zusätzlich wird sie mit Spanplattenschrauben befestigt. Das benötigte Zubehör befindet sich im Lieferumfang.

**Ihr Preis:** 68,02 pro Stück  
(inkl. 19 % MwSt. zzgl. Verpackung & Versand)

### Niederlassungen

**Filiale München**  
Franz-Josef-Delonge-Str. 12-14  
81249 München  
Telefon: +49 (0) 89 2175 4604-0  
Fax: +49 (0) 89 2175 4604-51

**Servicepoint Berlin Tempelhof**  
Germaniastrae 144  
12099 Berlin  
Telefon: +49 (0) 30 7202 194-50  
Fax: +49 (0) 30 7202 194-51

### Produkt-Link



**Druckdatum:** 14.06.2026

**Verpackungseinheit:** Stuck

**EAN/GTIN Code:** 4052817103135  
**Farbe:** Alu-werkblank  
**Nutbreite in mm:** 24 mm  
**Einbauart:** Zum Einfrasen  
**Material:** Aluminium  
**Lange:** 750 mm  
**DIN-Richtung:** Beidseitig verwendbar, DIN-L (Links), DIN-R (Rechts)  
**Hubhohe bis:** 11 mm  
**Hersteller:** Athmer oHG  
**Turart:** Auentur, Innentur  
**Kurzbar um:** 150 mm  
**Fur:** Ja  
**Feuerschutzturen:**

## Niederlassungen

### Filiale Munchen

Franz-Josef-Delonge-Str. 12-14  
81249 Munchen  
Telefon: +49 (0) 89 2175 4604-0  
Fax: +49 (0) 89 2175 4604-51

### Servicepoint Berlin Tempelhof

Germaniastrae 144  
12099 Berlin  
Telefon: +49 (0) 30 7202 194-50  
Fax: +49 (0) 30 7202 194-51

## Produkt-Link

