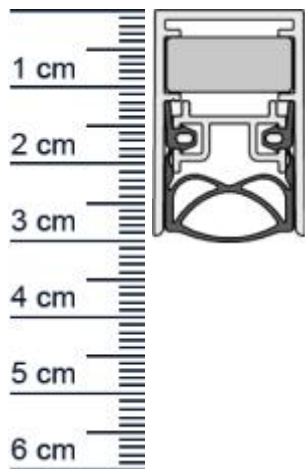


## Schall-Ex Slide M-20 WS Absenkdichtung von Athmer ... (Artikelnummer: BW0409)



### Beschreibung:

Dieser Artikel wird **ausschließlich mit GLS** versendet.

Die **Schall-EX Slide M-20 WS Absenkdichtung BW0409** von Athmer ist eine automatische Dichtung für Schiebetüren mit Verriegelung. Sie verfügt über einen serienmäßigen Überlastschutz. Die Dichtung eignet sich hervorragend um Energie zu sparen. Denn mit ihr kann verhindert werden, dass Zugluft ungehindert eindringt oder Heizenergie aus Ihren Räumen entweicht.

### Technische Daten zur Absenkdichtung

- Lieferlänge: 958 mm (für 985 mm Normtür)
- Höhe: 30 mm
- Breite: 19,7 mm
- Material der Dichtung: Silikon selbstverloschend
- Material des Profils: Aluminium

### Besonderheiten der Absenkdichtung

- gleicht einen Türspalt von bis zu 12 mm aus
- automatischer Ausgleich bei schiefem Boden
- einseitige Auslösung
- eignet sich für Schallschutz, Feuerschutz und Rauchschutz

**Zur Information für Sie:** Für die Montierung einer Schall-EX Slide M-20 WS liegt das benötigte Zubehör bei.

**Ihr Preis:** 84,42 pro Stück  
(inkl. 19 % MwSt. zzgl. Verpackung & Versand)

**Druckdatum:** 11.07.2026

**Verpackungseinheit:** Stück

**EAN/GTIN Code:** 4052817100103

### Niederlassungen

#### Filiale München

Franz-Josef-Delonge-Str. 12-14  
81249 München  
Telefon: +49 (0) 89 2175 4604-0  
Fax: +49 (0) 89 2175 4604-51

#### Servicepoint Berlin Tempelhof

Germaniastrae 144  
12099 Berlin  
Telefon: +49 (0) 30 7202 194-50  
Fax: +49 (0) 30 7202 194-51

### Produkt-Link



<b>Farbe:</b>	Alu-werkblank
<b>Nutbreite in mm:</b>	12 mm
<b>Einbauart:</b>	Zum Einfrasen
<b>Material:</b>	Aluminium
<b>Lange:</b>	958 mm
<b>DIN-Richtung:</b>	Beidseitig verwendbar, DIN-L (Links), DIN-R (Rechts)
<b>Hubhöhe bis:</b>	11 mm
<b>Hersteller:</b>	Athmer oHG
<b>Turart:</b>	Schiebetur
<b>Kurzbar um:</b>	125 mm
<b>Fur</b>	Ja
<b>Feuerschutzturen:</b>	

## Niederlassungen

### Filiale Munchen

Franz-Josef-Delonge-Str. 12-14  
81249 Munchen  
Telefon: +49 (0) 89 2175 4604-0  
Fax: +49 (0) 89 2175 4604-51

### Servicepoint Berlin Tempelhof

Germaniastrae 144  
12099 Berlin  
Telefon: +49 (0) 30 7202 194-50  
Fax: +49 (0) 30 7202 194-51

## Produkt-Link

