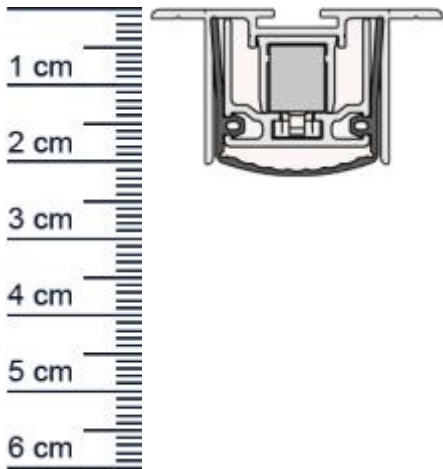


Schall-Ex Slide L-24/20 TS Absenkichtung von At ... (Artikelnummer: BW0458)



Beschreibung:

Dieser Artikel wird **ausschließlich mit GLS** versendet.

Die **Schall-EX Slide L-24/20 TS Absenkichtung BW0458** von Athmer findet oft bei Schiebetüren mit Verriegelung Verwendung. Automatische Absenkichtungen helfen zuverlässig dabei unangenehme Zugluft aus Räumen fernzuhalten und sorgen dafür, dass Heizwärme nicht mehr ungehindert nach außen dringen kann. Zudem bieten Sie einen hohen Schalldämmwert, weshalb sie sich auch perfekt zum Einbau an Wohnungs- und Haustüren eignen.

Technische Daten zur Absenkichtung

- Lieferlänge: 1208 mm (für 1235 mm Normtür)
- Höhe: 20 mm
- Breite: 24 mm
- Material der Dichtung: Silikon selbstverloschend
- Material des Profils: Aluminium

Besonderheiten der Absenkichtung

- gleicht einen Türspalt von bis zu 16 mm aus
- automatischer Ausgleich bei schiefem Boden
- einseitige Auslösung mit Parallelabsenkung
- eignet sich für Schallschutz, Rauchschutz und Feuerschutz

Zur Information für Sie: Eine Schall-EX anzubringen ist ganz einfach und erfordert kein besonderes Geschick. Für die Dichtung ist es nötig eine Nut in die Tür zu fräsen. Anschließend wird die Absenkichtung von unten, mit bauseitigen Schrauben, angeschraubt.

Ihr Preis: 79,84 pro Stück
(inkl. 19 % MwSt. zzgl. Verpackung & Versand)

Druckdatum: 14.06.2026

Niederlassungen

Filiale München

Franz-Josef-Delonge-Str. 12-14
81249 München
Telefon: +49 (0) 89 2175 4604-0
Fax: +49 (0) 89 2175 4604-51

Servicepoint Berlin Tempelhof

Germaniastr. 144
12099 Berlin
Telefon: +49 (0) 30 7202 194-50
Fax: +49 (0) 30 7202 194-51

Produkt-Link



Verpackungseinheit: Stuck

EAN/GTIN Code: 4052817103029
Farbe: Alu-werkblank
Nutbreite in mm: 38 mm
Einbauart: Zum Einfrasen
Material: Aluminium
Lange: 1208 mm
DIN-Richtung: Beidseitig verwendbar, DIN-L (Links), DIN-R (Rechts)
Hubhohe bis: 16 mm
Hersteller: Athmer oHG
Turart: Schiebetur
Kurzbar um: 150 mm
Fur Ja
Feuerschutzturen:

Niederlassungen

Filiale Munchen

Franz-Josef-Delonge-Str. 12-14
81249 Munchen
Telefon: +49 (0) 89 2175 4604-0
Fax: +49 (0) 89 2175 4604-51

Servicepoint Berlin Tempelhof

Germaniastraee 144
12099 Berlin
Telefon: +49 (0) 30 7202 194-50
Fax: +49 (0) 30 7202 194-51

Produkt-Link

