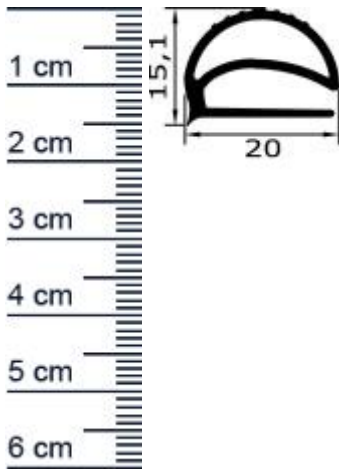


## Kühlschranksdichtungsrahmen | Höhe: 15,1 mm | Far ... (Artikelnummer: KUE1012)



### Beschreibung:

Dieser Artikel wird **ausschließlich mit GLS** versendet.

Die **Kühlschranksdichtung KUE1012 in der Farbe Grau** erhalten Sie bei uns als fertig verschweißten Rahmen mit Schraubprofil. Dieser Kühlschrankdichtungsrahmen kann an Kühlschränken verschiedener Marken montiert werden. Mit dieser leistungsfähigen Dichtung können Sie verhindern, dass warme Luft oder Feuchtigkeit eindringen. Ist die Gummidichtung nämlich spröde und rissig, wird der Kühlschrank schnell zu einem Nährboden für gefährlichen Schimmel. Zudem gelten Kühlschränke und -boxen zu den größten Energiefressern im Haushalt. Mit einer passend angebrachten Dichtung jedoch, können die Kosten bedeutend gesenkt werden. Die Größe des Rahmens können Sie nach Ihren Wünschen, ganz individuell selbst festlegen.

### Details zum Dichtungsprofil

- Höhe: 15,1 mm
- Breite: 20 mm
- Hohlkammern: 1
- Befestigung: Schraubprofil
- Material: Weich-PVC

### Besonderheiten der Dichtung

- Der fertig geschweißte Rahmen muss nur noch eingebaut werden!
- Ohne Magnet
- Langlebige, leistungsfähige und wartungsfreie Dichtung für Kühlschränke
- Beinhaltet keine gefährlichen Chemikalien

**Hinweis:** Dichtungsprofile und Dichtungsrahmen mit/ohne Magneteinlage stellen im Sinne des §5, Abs.1, Nr.1 des Deutschen Lebensmittel- und Bedarfsgegenständegesetzes (LMBG) keine Bedarfsgegenstände dar, da sie bei bestimmungsmäßigen Gebrauch nicht

### Niederlassungen

#### Filiale München

Franz-Josef-Delonge-Str. 12-14  
81249 München  
Telefon: +49 (0) 89 2175 4604-0  
Fax: +49 (0) 89 2175 4604-51

#### Servicepoint Berlin Tempelhof

Germaniastraße 144  
12099 Berlin  
Telefon: +49 (0) 30 7202 194-50  
Fax: +49 (0) 30 7202 194-51

### Produkt-Link



direkt mit Lebensmitteln in Berührung kommen.

Es kann vorkommen, dass die Polarität (Schließkraft) des Magneten nicht sofort gegeben ist, dies kann bis zu 48h dauern und stellt keinen Reklamationsgrund da.

**Tipp:** Sollte der Magnet nicht sofort haften, stellen Sie einen schweren Gegenstand (z. B. einen Eimer Wasser) gegen die geschlossene Tür, um den Druck zu erhöhen.

**Ihr Preis:** 18,30 € pro Rahmen  
(inkl. 19 % MwSt. zzgl. Verpackung & Versand)

**Druckdatum:** 21.04.2026

**Verpackungseinheit:** Rahmen

<b>EAN/GTIN Code:</b>	4052817041567
<b>Farbe:</b>	Grau
<b>Hohlkammern:</b>	1
<b>Einbauart:</b>	Ohne Magnet
<b>Material:</b>	Weich-PVC
<b>Profilart:</b>	Schraubprofil
<b>Hersteller:</b>	Graf-Dichtungen GmbH
<b>Hohlkammern ohne Magnetkammer:</b>	1
<b>Bauform:</b>	Als geschweißter Rahmen
<b>Breite in mm:</b>	20
<b>Höhe in mm:</b>	15

## Niederlassungen

### Filiale München

Franz-Josef-Delonge-Str. 12-14  
81249 München  
Telefon: +49 (0) 89 2175 4604-0  
Fax: +49 (0) 89 2175 4604-51

### Servicepoint Berlin Tempelhof

Germaniastraße 144  
12099 Berlin  
Telefon: +49 (0) 30 7202 194-50  
Fax: +49 (0) 30 7202 194-51

## Produkt-Link

