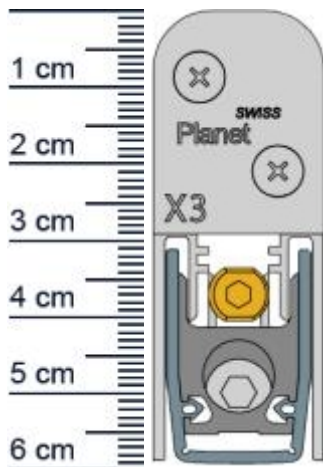


## Planet X3 Absenkichtung | Länge: 1210 mm (Artikelnummer: PL00027)



### Beschreibung:

Dieser Artikel wird **ausschließlich mit GLS** versendet.

Die **Planet X3 Absenkichtung PL00027** ist eine automatische Turdichtung für Haus- und Balkontüren aus Holz, Metall oder Kunststoff. Die Dichtung ist Schlagregensicher. Zudem verfügt sie über drei Dichtbewegungen gleichzeitig, die alle separat einstellbar sind: unten, links und rechts.

Diese Absenkichtung von Planet verhindert das Entweichen warmer Luft aus ihrer Wohnung und das Eindringen von kalter Zugluft. Weshalb sich diese Dichtung auch positiv auf ihre Heizkosten auswirken kann.

### Technische Daten zur Absenkichtung

- Lieferlänge: 1210 mm
- Höhe: 30 mm
- Breite: 13 mm
- bis 52 dB bei Bodenluft 7 mm
- Material der Dichtung: Silikon
- Material des Profils: Aluminium

### Besonderheiten der Absenkichtung

- Hub 52 mm, Seitenhub 6 mm, einfach einstellbar
- Hochwertige Lippe aus Silikon, seitlicher Überstand einstellbar
- einseitige Auslösung mit Parallelabsenkung, Bandseitig
- Schlagregensicher (7A/9A, ift zertifiziert) Keine Entwässerungsrinne notwendig
- Klassifizierung nach DIN EN 12208, Prüfverfahren nach DIN EN 1027

**Zur Information für Sie:** Die Montage erfolgt durch seitliche Befestigungswinkel. Dazu ist es nicht einmal nötig die Türe auszuhängen. Das benötigte Zubehör erhalten Sie zusammen mit der Dichtung.

### Niederlassungen

#### Filiale München

Franz-Josef-Delonge-Str. 12-14  
81249 München  
Telefon: +49 (0) 89 2175 4604-0  
Fax: +49 (0) 89 2175 4604-51

#### Servicepoint Berlin Tempelhof

Germaniastrae 144  
12099 Berlin  
Telefon: +49 (0) 30 7202 194-50  
Fax: +49 (0) 30 7202 194-51

### Produkt-Link



**Ihr Preis:** 212,86 pro Stuck  
(inkl. 19 % MwSt. zzgl. Verpackung & Versand)

**Druckdatum:** 29.04.2026

**Verpackungseinheit:** Stuck

**EAN/GTIN Code:** 4052817102565

**Nutbreite in mm:** 22 mm

**Einbauart:** Zum Einfrasen

**Material:** Aluminium

**Lange:** 1210 mm

**DIN-Richtung:** Beidseitig verwendbar, DIN-L (Links), DIN-R (Rechts)

**Hubhöhe bis:** 12 mm

**Hersteller:** ASSA ABLOY (Schweiz) AG

**Turart:** Auentur

**Kurzbar um:** 125 mm

## Niederlassungen

### Filiale Munchen

Franz-Josef-Delonge-Str. 12-14  
81249 Munchen  
Telefon: +49 (0) 89 2175 4604-0  
Fax: +49 (0) 89 2175 4604-51

### Servicepoint Berlin Tempelhof

Germaniastrae 144  
12099 Berlin  
Telefon: +49 (0) 30 7202 194-50  
Fax: +49 (0) 30 7202 194-51

## Produkt-Link

