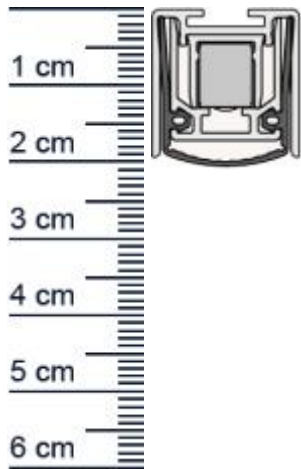


Schall-Ex Slide L-20/20 WS Absenkdichtung von At ... (Artikelnummer: BW0434)



Beschreibung:

Dieser Artikel wird **ausschließlich mit GLS** versendet.

Die **Schall-EX Slide L-20/20 WS Absenkdichtung BW0434** von Athmer ist eine automatische Dichtung für Schiebetüren mit Verriegelung. Sie verfügt über hohe Schalldämmwerte und ist von kleiner Baugröße, basierend auf der Stadi-Plattform.

Die Dichtung eignet sich sehr gut um Energie zu sparen, denn sie sorgt dafür, dass Heizwärme nicht einfach entweichen oder Zugluft in die Räumlichkeiten eindringen kann.

Die Schall-EX-Automatic senkt und hebt sich mit dem Schließen und Öffnen der Tür, ohne dabei über den Boden zu schleifen.

Technische Daten zur Absenkdichtung

- Lieferlänge: 708 mm (für 735 mm Normtür)
- Höhe: 20 mm
- Breite: 20 mm
- Material der Dichtung: Silikon selbstverloschend
- Material des Profils: Aluminium

Besonderheiten der Absenkdichtung

- gleicht einen Türspalt von bis zu 16 mm aus
- automatischer Ausgleich bei schieferm Boden
- kein Versatz der Innenschiene
- einseitige Auslösung mit Parallelabsenkung
- eignet sich für Schallschutz, Feuerschutz und Rauchschutz

Zur Information für Sie: Die Montage erfolgt durch seitliche Befestigungswinkel. Das benötigte Zubehör für die Befestigung ist beigelegt.

Ihr Preis: 73,80 pro Stück
(inkl. 19 % MwSt. zzgl. Verpackung & Versand)

Niederlassungen

Filiale München

Franz-Josef-Delonge-Str. 12-14
81249 München
Telefon: +49 (0) 89 2175 4604-0
Fax: +49 (0) 89 2175 4604-51

Servicepoint Berlin Tempelhof

Germaniastrae 144
12099 Berlin
Telefon: +49 (0) 30 7202 194-50
Fax: +49 (0) 30 7202 194-51

Produkt-Link



Druckdatum: 29.04.2026

Verpackungseinheit: Stuck

EAN/GTIN Code: 4052817102787
Farbe: Alu-werkblank
Nutbreite in mm: 20 mm
Einbauart: Zum Einfrasen
Material: Aluminium
Lange: 708 mm
DIN-Richtung: Beidseitig verwendbar, DIN-L (Links), DIN-R (Rechts)
Hubhohe bis: 16 mm
Hersteller: Athmer oHG
Turart: Schiebetur
Kurzbar um: 150 mm
Fur Ja
Feuerschutzturen:

Niederlassungen

Filiale Munchen

Franz-Josef-Delonge-Str. 12-14
81249 Munchen
Telefon: +49 (0) 89 2175 4604-0
Fax: +49 (0) 89 2175 4604-51

Servicepoint Berlin Tempelhof

Germaniastrae 144
12099 Berlin
Telefon: +49 (0) 30 7202 194-50
Fax: +49 (0) 30 7202 194-51

Produkt-Link

