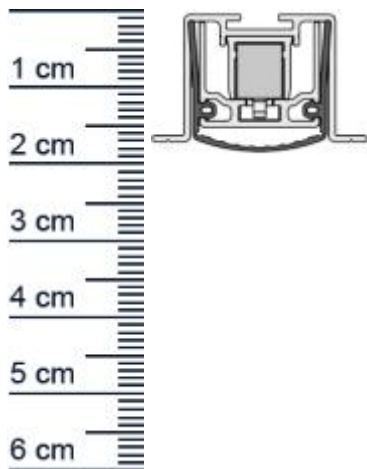


## Schall-EX Stadi L-20/20 OS Absenkdichtung von At ... (Artikelnummer: BW0426)



### Beschreibung:

Dieser Artikel wird **ausschließlich mit GLS** versendet.

Die **Schall-EX Stadi L-20/20 OS Absenkdichtung BW0426** von Athmer ist eine automatische Dichtleiste, die bei Türen eingesetzt wird. Sie ist selbstnachstellend und verfügt über einen Überlastschutz. Die Dichtung eignet sich besonders um Heizenergie zu sparen. Denn mit ihr kann verhindert werden, dass Wärme ungehindert aus Ihrer Wohnung entweichen kann. Auch das Eindringen von Zugluft kann mit ihrer Hilfe vermieden werden.

### Technische Daten zur Absenkdichtung

- Lieferlänge: 900 mm
- Höhe: 20 mm
- Breite: 20 mm
- Material der Dichtung: Silikon selbstverlöschend
- Material des Profils: Aluminium

### Besonderheiten der Absenkdichtung

- gleicht einen Türspalt von bis zu 16 mm aus
- automatischer Höhen- und Niveaueausgleich
- einseitige Auslösung
- eignet sich für Schallschutz, Rauchschutz und Feuerschutz

**Zur Information für Sie:** Die Dichtung in einer vorgefrästen Nut, an der Unterseite der Türe befestigt und mit bauseitigen Schrauben dauerhaft fixiert. Das benötigte Zubehör befindet sich im Lieferumfang.

**Ihr Preis:** 69,92 € pro Stück  
(inkl. 19 % MwSt. zzgl. Verpackung & Versand)

**Druckdatum:** 24.11.2025

### Niederlassungen

#### Filiale München

Franz-Josef-Delonge-Str. 12-14  
81249 München  
Telefon: +49 (0) 89 2175 4604-0  
Fax: +49 (0) 89 2175 4604-51

#### Servicepoint Berlin Tempelhof

Germaniastraße 144  
12099 Berlin  
Telefon: +49 (0) 30 7202 194-50  
Fax: +49 (0) 30 7202 194-51

### Produkt-Link



**Verpackungseinheit:** Stück

**EAN/GTIN Code:** 4052817102701  
**Farbe:** Alu-werkblank  
**Nutbreite in mm:** 20 mm  
**Einbauart:** Zum Einfräsen  
**Material:** Aluminium  
**Länge:** 900 mm  
**DIN-Richtung:** Beidseitig verwendbar, DIN-L (Links), DIN-R (Rechts)  
**Hubhöhe bis:** 16 mm  
**Hersteller:** Athmer oHG  
**Türart:** Außentür, Innentür  
**Kürzbar um:** 150 mm  
**Für** Ja  
**Feuerschutztüren:**

## Niederlassungen

### Filiale München

Franz-Josef-Delonge-Str. 12-14  
81249 München  
Telefon: +49 (0) 89 2175 4604-0  
Fax: +49 (0) 89 2175 4604-51

### Servicepoint Berlin Tempelhof

Germaniastraße 144  
12099 Berlin  
Telefon: +49 (0) 30 7202 194-50  
Fax: +49 (0) 30 7202 194-51

## Produkt-Link

