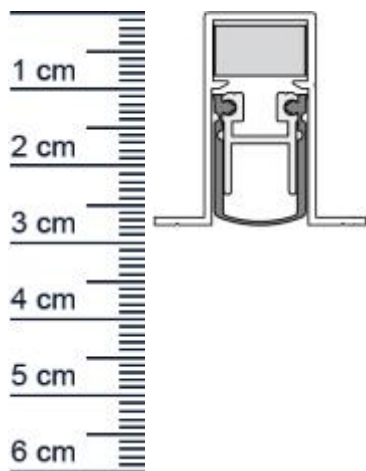


## Schall-Ex Duo L-15/28 OS Absenkdichtung von Athm ... (Artikelnummer: SP5180)



### Beschreibung:

Dieser Artikel wird **ausschließlich mit GLS** versendet.

Die **Schall-EX Duo L-15/28 OS Absenkdichtung SP5180** von Athmer ist eine automatische Turabdichtung. Sie hält zuverlässig Zugluft aus Ihren Räumen fern und sorgt dafür, dass Heizwärme nicht mehr ungehindert nach außen dringen kann. Zudem bietet Sie einen hohen Schalldämmwert. Die Dichtung verfügt über einen bandseitigen Ausloseknopf und eine schlossseitige Auslosefalle.

### Technische Daten zur Absenkdichtung

- Lieferlänge: 958 mm (für 985 mm Normtür)
- Höhe: 28 mm
- Breite: 14,8 mm
- Material der Dichtung: Silikon selbstverloschend
- Material des Profils: Aluminium

### Besonderheiten der Absenkdichtung

- gleicht einen Türspalt von bis zu 12 mm aus
- automatischer Ausgleich bei schiefem Boden
- zweiseitige Auslösung
- eignet sich für Schallschutz, Rauchschutz und Feuerschutz
- Maximaler Schalldämmwert > 50 dB bei 7 mm Bodenluft (Normspalt)

**Zur Information für Sie:** Die Montage erfolgt durch Anschrauben von unten.

**Ihr Preis:** 65,69 pro Stück  
(inkl. 19 % MwSt. zzgl. Verpackung & Versand)

**Druckdatum:** 19.06.2026

### Niederlassungen

#### Filiale München

Franz-Josef-Delonge-Str. 12-14  
81249 München  
Telefon: +49 (0) 89 2175 4604-0  
Fax: +49 (0) 89 2175 4604-51

#### Servicepoint Berlin Tempelhof

Germaniastrae 144  
12099 Berlin  
Telefon: +49 (0) 30 7202 194-50  
Fax: +49 (0) 30 7202 194-51

### Produkt-Link



**Verpackungseinheit:** Stuck

**EAN/GTIN Code:** 4052817050224  
**Farbe:** Alu-werkblank  
**Nutbreite in mm:** 15 mm  
**Einbauart:** Zum Einfrasen  
**Material:** Aluminium  
**Lange:** 958 mm  
**DIN-Richtung:** Beidseitig verwendbar, DIN-L (Links), DIN-R (Rechts)  
**Hubhohe bis:** 12 mm  
**Hersteller:** Athmer oHG  
**Turart:** Auentur, Innentur  
**Kurzbar um:** 125 mm  
**Fur** Ja  
**Feuerschutzturen:**

## Niederlassungen

### Filiale Munchen

Franz-Josef-Delonge-Str. 12-14  
81249 Munchen  
Telefon: +49 (0) 89 2175 4604-0  
Fax: +49 (0) 89 2175 4604-51

### Servicepoint Berlin Tempelhof

Germaniastrae 144  
12099 Berlin  
Telefon: +49 (0) 30 7202 194-50  
Fax: +49 (0) 30 7202 194-51

## Produkt-Link

