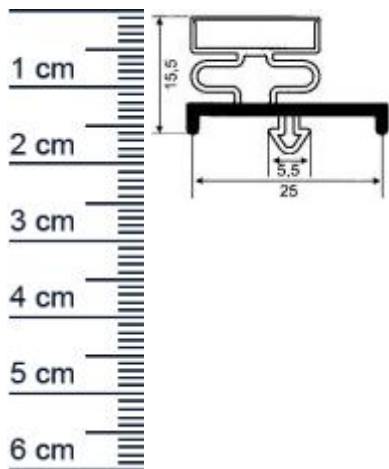


Kuhlschrankdichtungsrahmen | Hohe: 17,5 mm | Far ... (Artikelnummer: KUE0017)



Beschreibung:

Dieser Artikel wird **ausschließlich mit GLS** versendet.

Die **Kuhlschrankdichtung KUE0017 in der Farbe Grau** ist ein Steckprofil mit Magnet, welches wir für Sie, in den gewünschten Maßen, bereits zu einem fertigen Rahmen verschweißen. Dieser Kuhlschrankdichtungsrahmen kann an Kuhlschränken des Herstellers Rieber montiert werden. Mit dieser hochwertigen Dichtung können Sie verhindern, dass warme Luft in Ihren Kuhlschrank eindringt. Ist dieser nämlich undicht, bietet er gefährlichem Schimmel einen Nährboden. Zudem gelten Kuhlschränke und -boxen als enorme Energiefresser. Mit einer passenden Dichtung jedoch, können die Kosten signifikant gesenkt werden. Die Größe des Rahmens können Sie nach Ihren Wünschen individuell selbst festlegen.

Details zum Dichtungsprofil

- Höhe: 17,5 mm
- Breite: 25 mm
- Hohlkammern: 3
- Befestigung: Steckprofil
- Material: Weich-PVC

Besonderheiten der Dichtung

- Der fertig geschweißte Rahmen muss nur noch eingebaut werden!
- Mit Magnet
- Langlebige, leistungsfähige und wartungsfreie Dichtung für Kuhlschränke
- Beinhaltet keine gefährlichen Chemikalien

Hinweis: Dichtungsprofile und Dichtungsrahmen mit/ohne Magneteinlage stellen im Sinne des 5, Abs.1, Nr.1 des Deutschen Lebensmittel- und Bedarfsgegenstandesgesetzes (LMBG) keine Bedarfsgegenstände dar, da sie bei bestimmungsmäßigen Gebrauch nicht

Niederlassungen

Filiale München

Franz-Josef-Delonge-Str. 12-14
81249 München
Telefon: +49 (0) 89 2175 4604-0
Fax: +49 (0) 89 2175 4604-51

Servicepoint Berlin Tempelhof

Germaniastraße 144
12099 Berlin
Telefon: +49 (0) 30 7202 194-50
Fax: +49 (0) 30 7202 194-51

Produkt-Link



direkt mit Lebensmitteln in Berührung kommen.

Es kann vorkommen, dass die Polarität (Schliekraft) des Magneten nicht sofort gegeben ist, dies kann bis zu 48h dauern und stellt keinen Reklamationsgrund da.

Tipp: Sollte der Magnet nicht sofort haften, stellen Sie einen schweren Gegenstand (z. B. einen Eimer Wasser) gegen die geschlossene Tur, um den Druck zu erhöhen.

Ihr Preis: 33,26 pro Rahmen
(inkl. 19 % MwSt. zzgl. Verpackung & Versand)

Druckdatum: 08.05.2026

Verpackungseinheit: Rahmen

| | |
|---------------------------------------|-------------------------|
| EAN/GTIN Code: | 4052817040911 |
| Farbe: | Grau |
| Beinhaltet Magnet: | 1 |
| Hohlkammern: | 3 |
| Einbauart: | Mit Magnet |
| Material: | Weich-PVC |
| Profilart: | Steckprofil |
| Hersteller: | Rieber |
| Hohlkammern ohne Magnetkammer: | 2 |
| Bauform: | Als geschweifter Rahmen |
| Breite in mm: | 25 |
| Hohe in mm: | 15 |
| Nutbreite (in mm): | 5 |

Niederlassungen

Filiale Munchen

Franz-Josef-Delonge-Str. 12-14
81249 Munchen
Telefon: +49 (0) 89 2175 4604-0
Fax: +49 (0) 89 2175 4604-51

Servicepoint Berlin Tempelhof

Germaniastrae 144
12099 Berlin
Telefon: +49 (0) 30 7202 194-50
Fax: +49 (0) 30 7202 194-51

Produkt-Link

