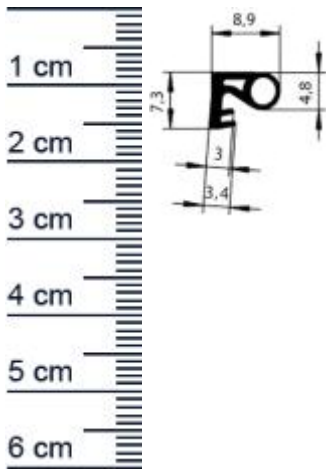


## Überschlagdichtung für Holzfenster | Höhe: 7,3 mm ... (Artikelnummer: SP0935)



### Beschreibung:

Die **Überschlagdichtung SP0935 in der Farbe Schwarz** ist eine Ergänzung am äußeren Fensterflügelrand, um den Übergang zum Rahmen optimal zu verschließen.

Mit dieser Dichtung erhöhen sie deutlich den Schallschutz und vermeiden zudem das Eindringen von Feuchtigkeit in den Beschlagsfalz, was sonst zur Kondensat- und Schimmelbildung führen könnte.

### Details zur Dichtung

- Farbe: Schwarz
- Höhe: 7,3 mm
- Breite: 8,9 mm
- Nutbreite: 3 mm
- Falzbreite: 5 mm
- Hohlkammer: 2
- Material: Silikon

### Besonderheiten der Dichtung

- Sehr gute Witterungs- und Ozonbeständigkeit
- REACH Konform
- Verträglich mit wasserverdünnbaren Acrylat-Lacken und umweltfreundlichen Lacken
- Beinhaltet keine gefährlichen Chemikalien
- Langlebig, leistungsfähig und wartungsfrei

**Eine wichtige Information für Sie:** Für zusätzliche Sicherheit schneiden wir bei jedem Kauf kostenlos einen Zusatz von 3-5 cm pro 5 Meter Länge zu.

### Unsere Überschlagdichtungen lassen sich einfach und ohne Vorkenntnisse einbauen:

- 1. Schritt:** Reinigen Sie die Nut (Kerbe für das Einsetzen der Dichtung) vor dem Einbau. Wir empfehlen dafür ein haushaltsübliches

### Niederlassungen

#### Filiale München

Franz-Josef-Delonge-Str. 12-14  
81249 München  
Telefon: +49 (0) 89 2175 4604-0  
Fax: +49 (0) 89 2175 4604-51

#### Servicepoint Berlin Tempelhof

Germaniastraße 144  
12099 Berlin  
Telefon: +49 (0) 30 7202 194-50  
Fax: +49 (0) 30 7202 194-51

### Produkt-Link



Schwammtuch. Mit einem leicht angefeuchteten Schwammtuch einmal durch die Nut fahren, um Holzspäne oder anderweitige Überreste zu entfernen.

**2. Schritt:** Anschließend können Sie das Dichtungsprofil behutsam und ohne es zu überdehnen (z. B. durch Auseinanderziehen der Dichtung) oder zu starken Druck in die Nut stecken.

**3. Schritt:** Achten Sie auf ordentliche Gehrungsschnitte in den Ecken, damit die Dichtung auch dort ein bestmögliches Ergebnis erzielt.

**Ihr Preis:** 6,20 € pro Meter  
(inkl. 19 % MwSt. zzgl. Verpackung & Versand)

**Druckdatum:** 24.04.2026

**Verpackungseinheit:** Meter

**EAN/GTIN Code:** 4052817046869

**Farbe:** Schwarz

**Nutbreite in mm:** 3 mm

**Falzbreite in mm:** 5 mm

**Hohlkammern:** 2

**Material:** Silikon

**Maße (H x B):** 7,3 x 8,9 mm

**Selbstklebend:** Nein

**Hersteller:** Deventer Profile GmbH

## Niederlassungen

### Filiale München

Franz-Josef-Delonge-Str. 12-14  
81249 München  
Telefon: +49 (0) 89 2175 4604-0  
Fax: +49 (0) 89 2175 4604-51

### Servicepoint Berlin Tempelhof

Germaniastraße 144  
12099 Berlin  
Telefon: +49 (0) 30 7202 194-50  
Fax: +49 (0) 30 7202 194-51

## Produkt-Link

