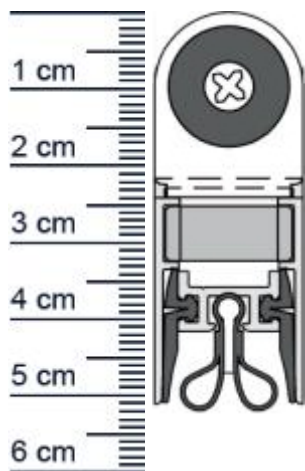


## Schall-Ex Slide & Lock Strahlenschutz M-20 WS Ab ... (Artikelnummer: BW0215)



### Beschreibung:

Dieser Artikel wird **ausschließlich mit GLS** versendet.

Die **Schall-EX Slide & Lock Strahlenschutz M-20 WS Absenkdichtung BW0215** von Athmer ist eine automatische Absenkdichtung, für Schiebetüren ohne Verriegelung. Sie eignet sich nach DIN 6834 für Strahlenschutz Türen. Die Dichtung enthält einen integrierten Haftmagneten, der unbeabsichtigtes Öffnen verhindert und ist zudem mit einem Überlastschutz ausgestattet. Die Absenkautomatik senkt und hebt sich mit dem Schließen und Öffnen der Tür, ohne dabei über den Boden zu schleifen.

### Technische Daten zur Absenkdichtung

- Lieferlänge: 708 mm
- Höhe: 30 mm
- Breite: 19,7 mm
- Material der Dichtung: Silikon selbstverloschend, Bleigummi
- Material des Profils: Aluminium

### Besonderheiten der Absenkdichtung

- gleicht einen Türspalt von bis zu 12 mm aus
- automatischer Hohen- und Niveaueausgleich
- einseitige Auslösung
- eignet sich für Schallschutz, Strahlenschutz, Rauchschutz und Feuerschutz

**Zur Information für Sie:** Eine Schall-EX anzubringen ist ganz einfach und erfordert kein besonderes Geschick. Das benötigte Zubehör für die Befestigung ist im Lieferumfang enthalten.

**Ihr Preis:** 159,02 pro Stück  
(inkl. 19 % MwSt. zzgl. Verpackung & Versand)

### Niederlassungen

**Filiale München**  
Franz-Josef-Delonge-Str. 12-14  
81249 München  
Telefon: +49 (0) 89 2175 4604-0  
Fax: +49 (0) 89 2175 4604-51

**Servicepoint Berlin Tempelhof**  
Germaniastrae 144  
12099 Berlin  
Telefon: +49 (0) 30 7202 194-50  
Fax: +49 (0) 30 7202 194-51

### Produkt-Link



**Druckdatum:** 29.04.2026

**Verpackungseinheit:** Stuck

**EAN/GTIN Code:** 4052817066454  
**Farbe:** Alu-werkblank  
**Nutbreite in mm:** 19,7 mm  
**Einbauart:** Zum Einfrasen  
**Material:** Silikon, Bleigummi  
**Lange:** 708 mm  
**DIN-Richtung:** Beidseitig verwendbar, DIN-L (Links), DIN-R (Rechts)  
**Hubhohe bis:** 12 mm  
**Hersteller:** Athmer oHG  
**Turart:** Schiebetur  
**Kurzbar um:** 125 mm  
**Fur:** Nein  
**Feuerschutzturen:**

## Niederlassungen

### Filiale Munchen

Franz-Josef-Delonge-Str. 12-14  
81249 Munchen  
Telefon: +49 (0) 89 2175 4604-0  
Fax: +49 (0) 89 2175 4604-51

### Servicepoint Berlin Tempelhof

Germaniastrae 144  
12099 Berlin  
Telefon: +49 (0) 30 7202 194-50  
Fax: +49 (0) 30 7202 194-51

## Produkt-Link

