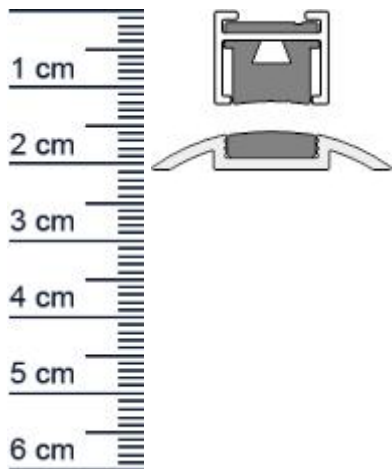


Magnetomat | magnetische Absenkdichtung | Länge: ... (Artikelnummer: BW0222)



Beschreibung:

Dieser Artikel wird **ausschließlich mit GLS** versendet.

Der **Magnetomat BW0222 in der Farbe Silber** ist eine Absenkdichtung, die mit Hilfe von Magnetismus groere Spalten unter Ihren Turen abdichtet. Dadurch verhindert sie, dass warme Luft aus ihrer Wohnung entweichen oder kalte Luft eindringen kann. Auf diese Weise steigert sich Ihr Wohnkomfort beträchtlich und ihre Heizkosten können gesenkt werden.

Technische Daten zur Absenkdichtung

- Länge: 1083 mm
- Höhe: 12 mm
- Nutma: 14,8 mm
- Hubhöhe: 5 mm
- Kurzbar: Ja
- Material: Aluminium

Besonderheiten der Absenkdichtung

- gleicht einen Türspalt aus
- Beliebig kurzbar
- DIN-Richtung: Beidseitig verwendbar

Ihr Preis: 69,89 pro Stück
(inkl. 19 % MwSt. zzgl. Verpackung & Versand)

Druckdatum: 14.06.2026

Verpackungseinheit: Stück

EAN/GTIN Code: 4052817068380

Farbe: Silber

Nutbreite in mm: 15 mm

Material: Aluminium

Niederlassungen

Filiale Munchen

Franz-Josef-Delonge-Str. 12-14
81249 Munchen
Telefon: +49 (0) 89 2175 4604-0
Fax: +49 (0) 89 2175 4604-51

Servicepoint Berlin Tempelhof

Germaniastraee 144
12099 Berlin
Telefon: +49 (0) 30 7202 194-50
Fax: +49 (0) 30 7202 194-51

Produkt-Link



Lange: 1083 mm
DIN-Richtung: Beidseitig verwendbar, DIN-L (Links), DIN-R (Rechts)
Hubhöhe bis: 5 mm
Hersteller: Athmer oHG

Niederlassungen

Filiale Munchen

Franz-Josef-Delonge-Str. 12-14
81249 Munchen
Telefon: +49 (0) 89 2175 4604-0
Fax: +49 (0) 89 2175 4604-51

Servicepoint Berlin Tempelhof

Germaniastrae 144
12099 Berlin
Telefon: +49 (0) 30 7202 194-50
Fax: +49 (0) 30 7202 194-51

Produkt-Link

