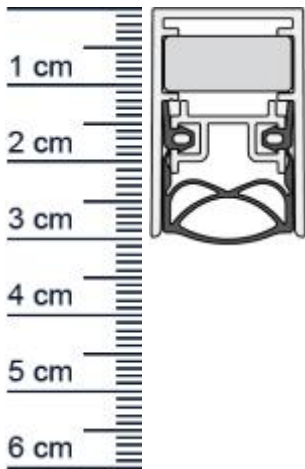


## Schall-Ex Ultra WS Absenkdichtung von Athmer | L ... (Artikelnummer: SP5444)



### Beschreibung:

Dieser Artikel wird **ausschließlich mit GLS** versendet.

Die **Schall-EX Ultra WS Absenkdichtung SP5444** von Athmer stoppt die Zugluft unter Ihren Türen!

Außerdem hilft sie Heizenergie für Sie zu sparen, da die Wärme nicht mehr so einfach aus dem Raum entweichen kann. Die **Schall-EX-Automatic** ist wie der Name schon sagt, eine automatische Dichtung, die sich mit dem Schließen und Öffnen der Türe senkt und hebt. Ganz ohne dabei über den Boden zu schleifen, schließt sie so den Spalt unter der Tur ab.

Aufgrund ihrer hochwertigen Eigenschaften ist sie für Schall-, Rauch- und Feuerschutztüren geeignet. Zudem ist sie selbstnachstellend und mit einem Überlastschutz ausgestattet.

### Technische Daten zur Absenkdichtung

- Lieferlänge: 833 mm (für 860 mm Normtür)
- Höhe: 30 mm
- Breite: 19,7 mm
- Nutma: 21 mm breit x > 20 mm tief
- Befestigung: zum Einfräsen mit seitlichen Befestigungswinkeln
- Material der Dichtung: Silikon
- Material des Profils: Aluminium

### Besonderheiten der Absenkdichtung

- gleicht einen Türspalt von bis zu 12 mm aus
- automatischer Ausgleich bei schiefem Boden
- zweiseitige Auslösung
- für Schiebetüren mit Verriegelung
- kurzbar um max. 125 mm

**Zur Information für Sie:** Eine Schall-EX anzubringen ist ganz einfach und erfordert kein besonderes Geschick. Die Montage erfolgt durch

### Niederlassungen

#### Filiale München

Franz-Josef-Delonge-Str. 12-14  
81249 München  
Telefon: +49 (0) 89 2175 4604-0  
Fax: +49 (0) 89 2175 4604-51

#### Servicepoint Berlin Tempelhof

Germaniastrae 144  
12099 Berlin  
Telefon: +49 (0) 30 7202 194-50  
Fax: +49 (0) 30 7202 194-51

### Produkt-Link



seitliche Befestigungswinkel. Das benötigte Zubehör für die Befestigung ist beigelegt.

**Ihr Preis:** 77,84 pro Stück  
(inkl. 19 % MwSt. zzgl. Verpackung & Versand)

**Druckdatum:** 01.05.2026

**Verpackungseinheit:** Stück

|                          |                                                      |
|--------------------------|------------------------------------------------------|
| <b>EAN/GTIN Code:</b>    | 4052817052686                                        |
| <b>Farbe:</b>            | Alu-werkblank                                        |
| <b>Nutbreite in mm:</b>  | 20 mm                                                |
| <b>Einbauart:</b>        | Zum Einfräsen                                        |
| <b>Material:</b>         | Aluminium                                            |
| <b>Länge:</b>            | 833 mm                                               |
| <b>DIN-Richtung:</b>     | Beidseitig verwendbar, DIN-L (Links), DIN-R (Rechts) |
| <b>Hubhöhe bis:</b>      | 12 mm                                                |
| <b>Hersteller:</b>       | Athmer oHG                                           |
| <b>Turart:</b>           | Auentur, Innentur                                    |
| <b>Kurzbar um:</b>       | 125 mm                                               |
| <b>Für</b>               | Ja                                                   |
| <b>Feuerschutzturen:</b> |                                                      |

## Niederlassungen

### Filiale München

Franz-Josef-Delonge-Str. 12-14  
81249 München  
Telefon: +49 (0) 89 2175 4604-0  
Fax: +49 (0) 89 2175 4604-51

### Servicepoint Berlin Tempelhof

Germaniastrae 144  
12099 Berlin  
Telefon: +49 (0) 30 7202 194-50  
Fax: +49 (0) 30 7202 194-51

## Produkt-Link

