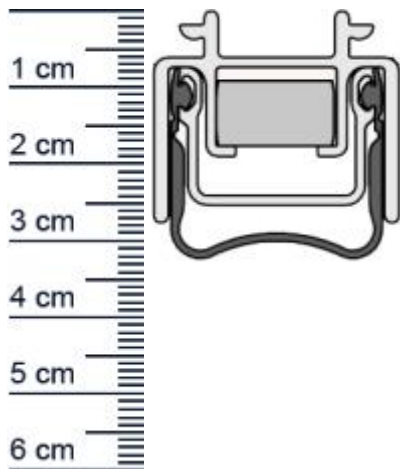


Schall-EX Stadi L-24/20 ES Absenkdichtung von At ... (Artikelnummer: BW0462)



Beschreibung:

Dieser Artikel wird **ausschließlich mit GLS** versendet.

Die **Schall-EX Stadi L-24/20 ES Absenkdichtung BW0462** von Athmer ist eine automatische Dichtung, die für verschiedene Drehflügeltüren eingesetzt werden kann. Besonders da sich diese Absenkdichtung dazu eignet um Heizenergie zu sparen. Denn mit ihr kann verhindert werden, dass Wärme ungehindert aus Ihrer Wohnung entweichen kann. Auch das Eindringen von Zugluft kann mit ihrer Hilfe vermieden werden.

Technische Daten zur Absenkdichtung

- Lieferlänge: 1083 mm (für 1110 mm Normtür)
- Höhe: 16,8 mm
- Breite: 25 mm
- Material der Dichtung: Silikon selbstverloschend
- Material des Profils: Aluminium

Besonderheiten der Absenkdichtung

- gleicht einen Türspalt von bis zu 13 mm aus
- automatischer Hohen- und Niveaueausgleich
- einseitige Auslösung mit Parallelabsenkung
- eignet sich für Schallschutz, Rauchschutz und Feuerschutz

Zur Information für Sie: Die Montage der Absenkdichtung erfolgt durch Einschieben, was einen winkellosen Anschlag ermöglicht.

Ihr Preis: 71,88 pro Stück
(inkl. 19 % MwSt. zzgl. Verpackung & Versand)

Druckdatum: 04.05.2026

Verpackungseinheit: Stück

Niederlassungen

Filiale München
Franz-Josef-Delonge-Str. 12-14
81249 München
Telefon: +49 (0) 89 2175 4604-0
Fax: +49 (0) 89 2175 4604-51

Servicepoint Berlin Tempelhof
Germaniastra e 144
12099 Berlin
Telefon: +49 (0) 30 7202 194-50
Fax: +49 (0) 30 7202 194-51

Produkt-Link



EAN/GTIN Code:	4052817103067
Farbe:	Alu-werkblank
Nutbreite in mm:	25 mm
Einbauart:	Zum Einfrasen
Material:	Aluminium
Lange:	1083 mm
DIN-Richtung:	Beidseitig verwendbar, DIN-L (Links), DIN-R (Rechts)
Hubhöhe bis:	13 mm
Hersteller:	Athmer oHG
Turart:	Auentur, Innentur
Kurzbar um:	150 mm
Für	Ja
Feuerschutzturen:	

Niederlassungen

Filiale München

Franz-Josef-Delonge-Str. 12-14
81249 München
Telefon: +49 (0) 89 2175 4604-0
Fax: +49 (0) 89 2175 4604-51

Servicepoint Berlin Tempelhof

Germaniastrae 144
12099 Berlin
Telefon: +49 (0) 30 7202 194-50
Fax: +49 (0) 30 7202 194-51

Produkt-Link

