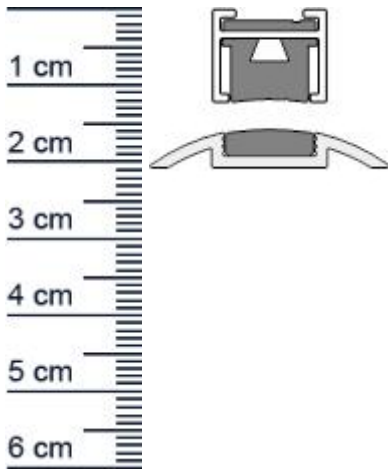


## Magnetomat | magnetische Absenkdichtung | Länge: ... (Artikelnummer: BW0220)



### Beschreibung:

Dieser Artikel wird **ausschließlich mit GLS** versendet.

Der **Magnetomat BW0220 in der Farbe Silber** ist eine Absenkdichtung, die mit Hilfe von Magnetismus groere Spalten unter Ihren Türen abdichtet. Dadurch verhindert sie, dass warme Luft aus ihrer Wohnung entweichen oder kalte Luft eindringen kann. Auf diese Weise steigert sich Ihr Wohnkomfort beträchtlich und ihre Heizkosten können gesenkt werden.

### Technische Daten zur Absenkdichtung

- Länge: 833 mm
- Höhe: 12 mm
- Nutma: 14,8 mm
- Hubhöhe: 5 mm
- Kurzbar: Ja
- Material: Aluminium

### Besonderheiten der Absenkdichtung

- gleicht einen Türspalt aus
- Beliebig kurzbar
- DIN-Richtung: Beidseitig verwendbar

**Ihr Preis:** 66,54 pro Stück  
(inkl. 19 % MwSt. zzgl. Verpackung & Versand)

**Druckdatum:** 27.06.2026

**Verpackungseinheit:** Stück

**EAN/GTIN Code:** 4052817068366

**Farbe:** Silber

**Nutbreite in mm:** 15 mm

**Material:** Aluminium

### Niederlassungen

#### Filiale München

Franz-Josef-Delonge-Str. 12-14  
81249 München  
Telefon: +49 (0) 89 2175 4604-0  
Fax: +49 (0) 89 2175 4604-51

#### Servicepoint Berlin Tempelhof

Germaniastraee 144  
12099 Berlin  
Telefon: +49 (0) 30 7202 194-50  
Fax: +49 (0) 30 7202 194-51

### Produkt-Link



**Lange:** 833 mm  
**DIN-Richtung:** Beidseitig verwendbar, DIN-L (Links), DIN-R (Rechts)  
**Hubhöhe bis:** 5 mm  
**Hersteller:** Athmer oHG

## Niederlassungen

### Filiale Munchen

Franz-Josef-Delonge-Str. 12-14  
81249 Munchen  
Telefon: +49 (0) 89 2175 4604-0  
Fax: +49 (0) 89 2175 4604-51

### Servicepoint Berlin Tempelhof

Germaniastrae 144  
12099 Berlin  
Telefon: +49 (0) 30 7202 194-50  
Fax: +49 (0) 30 7202 194-51

## Produkt-Link

