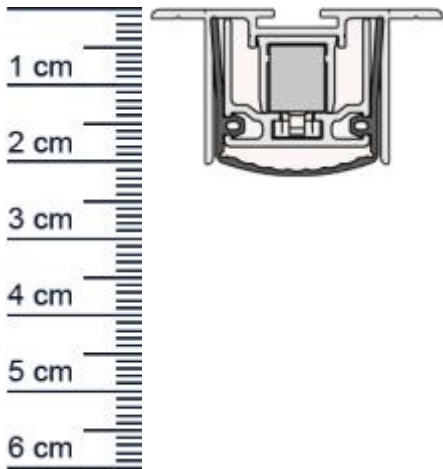


Schall-Ex Slide L-24/20 TS Absenktdichtung von At ... (Artikelnummer: BW0452)



Beschreibung:

Dieser Artikel wird **ausschließlich mit GLS** versendet.

Die **Schall-EX Slide L-24/20 TS Absenktdichtung BW0452** von Athmer findet oft bei Schiebetüren mit Verriegelung Verwendung. Automatische Absenktdichtungen helfen zuverlässig dabei unangenehme Zugluft aus Räumen fernzuhalten und sorgen dafür, dass Heizwärme nicht mehr ungehindert nach außen dringen kann. Zudem bieten Sie einen hohen Schalldämmwert, weshalb sie sich auch perfekt zum Einbau an Wohnungs- und Haustüren eignen.

Technische Daten zur Absenktdichtung

- Lieferlänge: 958 mm (für 985 mm Normtür)
- Höhe: 20 mm
- Breite: 24 mm
- Material der Dichtung: Silikon selbstverloschend
- Material des Profils: Aluminium

Besonderheiten der Absenktdichtung

- gleicht einen Türspalt von bis zu 16 mm aus
- automatischer Ausgleich bei schiefem Boden
- einseitige Auslösung mit Parallelabsenkung
- eignet sich für Schallschutz, Rauchschutz und Feuerschutz

Zur Information für Sie: Eine Schall-EX anzubringen ist ganz einfach und erfordert kein besonderes Geschick. Für die Dichtung ist es nötig eine Nut in die Tür zu fräsen. Anschließend wird die Absenktdichtung von unten, mit bauseitigen Schrauben, angeschraubt.

Ihr Preis: 75,49 pro Stück
(inkl. 19 % MwSt. zzgl. Verpackung & Versand)

Druckdatum: 14.06.2026

Niederlassungen

Filiale München

Franz-Josef-Delonge-Str. 12-14
81249 München
Telefon: +49 (0) 89 2175 4604-0
Fax: +49 (0) 89 2175 4604-51

Servicepoint Berlin Tempelhof

Germaniastra e 144
12099 Berlin
Telefon: +49 (0) 30 7202 194-50
Fax: +49 (0) 30 7202 194-51

Produkt-Link



Verpackungseinheit: Stuck

EAN/GTIN Code: 4052817102961
Farbe: Alu-werkblank
Nutbreite in mm: 38 mm
Einbauart: Zum Einfrasen
Material: Aluminium
Lange: 958 mm
DIN-Richtung: Beidseitig verwendbar, DIN-L (Links), DIN-R (Rechts)
Hubhohe bis: 16 mm
Hersteller: Athmer oHG
Turart: Schiebetur
Kurzbar um: 150 mm
Fur Ja
Feuerschutzturen:

Niederlassungen

Filiale Munchen

Franz-Josef-Delonge-Str. 12-14
81249 Munchen
Telefon: +49 (0) 89 2175 4604-0
Fax: +49 (0) 89 2175 4604-51

Servicepoint Berlin Tempelhof

Germaniastrae 144
12099 Berlin
Telefon: +49 (0) 30 7202 194-50
Fax: +49 (0) 30 7202 194-51

Produkt-Link

