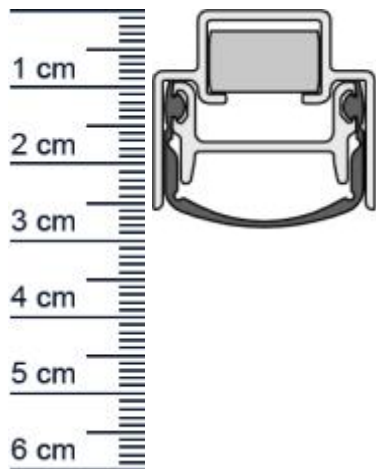


Schall-EX Stadi L-24/15 BN Absenkdichtung von At ... (Artikelnummer: BW0472)



Beschreibung:

Dieser Artikel wird **ausschließlich mit GLS** versendet.

Die **Schall-EX Stadi L-24/15 BN Absenkdichtung BW0472** von Athmer ist eine automatische Dichtleiste, die bei unterschiedlichen Türen zum Einsatz kommt. Dabei eignet sie sich besonders für Rauch- und Feuerschutztüren.

Die Dichtung eignet sich besonders um Heizenergie zu sparen. Denn mit ihr kann verhindert werden, dass Wärme ungehindert aus Ihrer Wohnung entweichen kann. Auch das Eindringen von Zugluft kann mit ihrer Hilfe vermieden werden.

Technische Daten zur Absenkdichtung

- Lieferlänge: 1200 mm
- Höhe: 21,5 mm
- Breite: 24 mm
- Material der Dichtung: Silikon selbstverloschend
- Material des Profils: Aluminium

Besonderheiten der Absenkdichtung

- gleicht einen Türspalt von bis zu 11 mm aus
- automatischer Hohen- und Niveaueausgleich
- einseitige Auslösung mit Parallelabsenkung ab 580 mm
- eignet sich für Schallschutz, Rauchschutz und Feuerschutz

Zur Information für Sie: Die Montage der Absenkdichtung erfolgt über eine Beschlagsnut, was einen winkellosen Anschlag ermöglicht. Zusätzlich wird sie mit Spanplattenschrauben befestigt. Das benötigte Zubehör befindet sich im Lieferumfang.

Ihr Preis: 73,11 pro Stück
(inkl. 19 % MwSt. zzgl. Verpackung & Versand)

Niederlassungen

Filiale München
Franz-Josef-Delonge-Str. 12-14
81249 München
Telefon: +49 (0) 89 2175 4604-0
Fax: +49 (0) 89 2175 4604-51

Servicepoint Berlin Tempelhof
Germaniastrae 144
12099 Berlin
Telefon: +49 (0) 30 7202 194-50
Fax: +49 (0) 30 7202 194-51

Produkt-Link



Druckdatum: 14.06.2026

Verpackungseinheit: Stuck

EAN/GTIN Code: 4052817103166
Farbe: Alu-werkblank
Nutbreite in mm: 24 mm
Einbauart: Zum Einfrasen
Material: Aluminium
Lange: 1200 mm
DIN-Richtung: Beidseitig verwendbar, DIN-L (Links), DIN-R (Rechts)
Hubhohe bis: 11 mm
Hersteller: Athmer oHG
Turart: Auentur, Innentur
Kurzbar um: 150 mm
Fur: Ja
Feuerschutzturen:

Niederlassungen

Filiale Munchen

Franz-Josef-Delonge-Str. 12-14
81249 Munchen
Telefon: +49 (0) 89 2175 4604-0
Fax: +49 (0) 89 2175 4604-51

Servicepoint Berlin Tempelhof

Germaniastrae 144
12099 Berlin
Telefon: +49 (0) 30 7202 194-50
Fax: +49 (0) 30 7202 194-51

Produkt-Link

