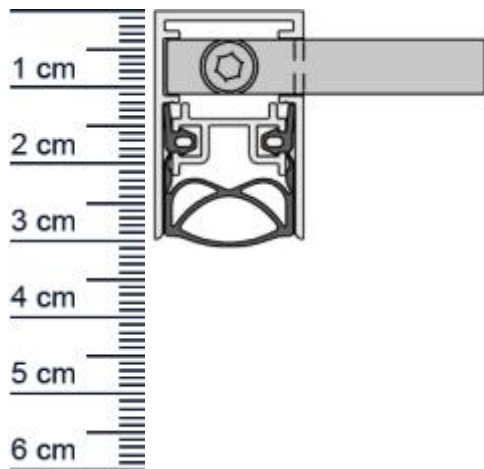


Schall-Ex Slide M-20 WS ZA-R Absenkdeckung von ... (Artikelnummer: BW0423)



Beschreibung:

Dieser Artikel wird **ausschließlich mit GLS** versendet.

Die **Schall-EX Slide M-20 WS ZA-R Absenkdeckung BW0423** von Athmer ist eine Turdichtung mit Automatik. Für Schiebetüren mit Verriegelung geeignet, bietet sie einen hohen Schutz vor Zugluft und Kalte. Sie ist nach der DIN EN 1670 geprüft worden. Zudem ist eine Selbstnachstellung möglich. Die Dichtung eignet sich besonders um Energie zu sparen. Denn mit ihr kann verhindert werden, dass Heizenergie ungehindert aus Ihrer Wohnung entweichen kann.

Technische Daten zur Absenkdeckung

- Lieferlänge: 1208 mm (für 1235 mm Normtür)
- Höhe: 30 mm
- Breite: 19,7 mm
- Material der Dichtung: Silikon selbstverloschend
- Material des Profils: Aluminium

Besonderheiten der Absenkdeckung

- gleicht einen Türspalt von bis zu 12 mm aus
- für Schiebetüren vor der Wand laufend **links** schließend
- automatischer Hohen- und Niveaueausgleich
- zweiseitige Auslösung
- Zuhaltung erforderlich
- eignet sich für Schallschutz, Feuerschutz und Rauchschutz

Zur Information für Sie: Die Montage der Schall-EX ist ganz einfach und erfordert kein besonderes Geschick. Das benötigte Zubehör ist im Lieferumfang mit inbegriffen.

Ihr Preis: 125,01 pro Stück
(inkl. 19 % MwSt. zzgl. Verpackung & Versand)

Niederlassungen

Filiale München
Franz-Josef-Delonge-Str. 12-14
81249 München
Telefon: +49 (0) 89 2175 4604-0
Fax: +49 (0) 89 2175 4604-51

Servicepoint Berlin Tempelhof
Germaniastrae 144
12099 Berlin
Telefon: +49 (0) 30 7202 194-50
Fax: +49 (0) 30 7202 194-51

Produkt-Link



Druckdatum: 29.04.2026

Verpackungseinheit: Stuck

EAN/GTIN Code: 4052817100356
Farbe: Alu-werkblank
Nutbreite in mm: 20 mm
Einbauart: Zum Einfrasen
Material: Aluminium
Lange: 1208 mm
DIN-Richtung: Beidseitig verwendbar, DIN-L (Links), DIN-R (Rechts)
Hubhohe bis: 12 mm
Hersteller: Athmer oHG
Turart: Auentur, Innentur
Fur Ja
Feuerschutzturen:

Niederlassungen

Filiale Munchen

Franz-Josef-Delonge-Str. 12-14
81249 Munchen
Telefon: +49 (0) 89 2175 4604-0
Fax: +49 (0) 89 2175 4604-51

Servicepoint Berlin Tempelhof

Germaniastrae 144
12099 Berlin
Telefon: +49 (0) 30 7202 194-50
Fax: +49 (0) 30 7202 194-51

Produkt-Link

