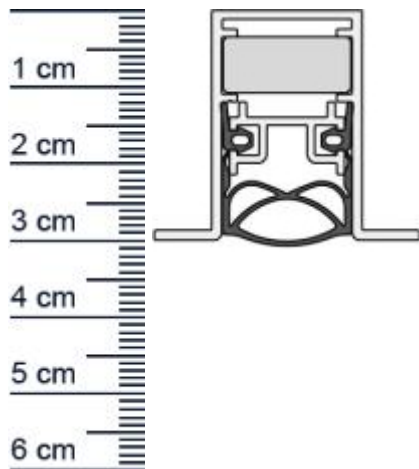


## Schall-Ex Slide M-20 OS Absenkdichtung von Athme ... (Artikelnummer: BW0412)



### Beschreibung:

Dieser Artikel wird **ausschließlich mit GLS** versendet.

Die **Schall-EX Slide M-20 OS Absenkdichtung BW0412** von Athmer ist eine automatische Dichtung, für Schiebetüren mit Verriegelung. Der hohe Schalldämmwert und der serienmäßige Überlastschutz machen sie zur optimalen Dichtung.

Diese Absenkdichtung ist selbstnachstellend und eignet sich deshalb hervorragend um Heizenergie zu sparen. Denn sie sorgt dafür, dass Zugluft nicht mehr ungehindert eindringen kann oder Wärme aus Ihren Räumen entweicht.

### Technische Daten zur Absenkdichtung

- 1083 mm (für 1110 mm Normtür)
- Höhe: 30 mm
- Breite: 19,7 mm
- Material der Dichtung: Silikon selbstverloschend
- Material des Profils: Aluminium

### Besonderheiten der Absenkdichtung

- gleicht einen Türspalt von bis zu 12 mm aus
- automatischer Hohen- und Niveaueausgleich
- einseitige Auslösung
- eignet sich für Schallschutz, Feuerschutz und Rauchschutz

**Zur Information für Sie:** Eine Schall-EX anzubringen ist ganz einfach und erfordert kein besonderes Geschick. Das benötigte Zubehör ist beigegepackt.

**Ihr Preis:** 86,10 pro Stück  
(inkl. 19 % MwSt. zzgl. Verpackung & Versand)

**Druckdatum:** 29.04.2026

### Niederlassungen

#### Filiale München

Franz-Josef-Delonge-Str. 12-14  
81249 München  
Telefon: +49 (0) 89 2175 4604-0  
Fax: +49 (0) 89 2175 4604-51

#### Servicepoint Berlin Tempelhof

Germaniastrae 144  
12099 Berlin  
Telefon: +49 (0) 30 7202 194-50  
Fax: +49 (0) 30 7202 194-51

### Produkt-Link



**Verpackungseinheit:** Stuck

**EAN/GTIN Code:** 4052817100134  
**Farbe:** Alu-werkblank  
**Nutbreite in mm:** 12 mm  
**Einbauart:** Zum Einfrasen  
**Material:** Aluminium  
**Lange:** 1083 mm  
**DIN-Richtung:** Beidseitig verwendbar, DIN-L (Links), DIN-R (Rechts)  
**Hubhohe bis:** 11 mm  
**Hersteller:** Athmer oHG  
**Turart:** Schiebetur  
**Kurzbar um:** 125 mm  
**Fur** Ja  
**Feuerschutzturen:**

## Niederlassungen

### Filiale Munchen

Franz-Josef-Delonge-Str. 12-14  
81249 Munchen  
Telefon: +49 (0) 89 2175 4604-0  
Fax: +49 (0) 89 2175 4604-51

### Servicepoint Berlin Tempelhof

Germaniastrae 144  
12099 Berlin  
Telefon: +49 (0) 30 7202 194-50  
Fax: +49 (0) 30 7202 194-51

## Produkt-Link

