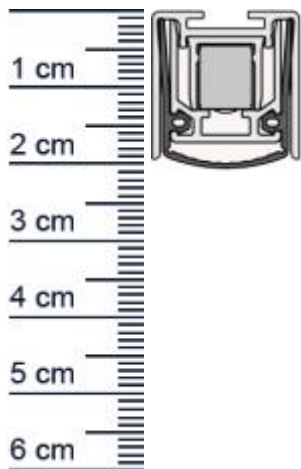


## Schall-Ex Slide L-20/20 WS Absenkdichtung von At ... (Artikelnummer: BW0435)



### Beschreibung:

Dieser Artikel wird **ausschließlich mit GLS** versendet.

Die **Schall-EX Slide L-20/20 WS Absenkdichtung BW0435** von Athmer ist eine automatische Dichtung für Schiebetüren mit Verriegelung. Sie verfügt über hohe Schalldämmwerte und ist von kleiner Baugröße, basierend auf der Stadi-Plattform.

Die Dichtung eignet sich sehr gut um Energie zu sparen, denn sie sorgt dafür, dass Heizwärme nicht einfach entweichen oder Zugluft in die Räumlichkeiten eindringen kann.

Die Schall-EX-Automatic senkt und hebt sich mit dem Schließen und Öffnen der Tür, ohne dabei über den Boden zu schleifen.

### Technische Daten zur Absenkdichtung

- Lieferlänge: 833 mm (für 860 mm Normtür)
- Höhe: 20 mm
- Breite: 20 mm
- Material der Dichtung: Silikon selbstverloschend
- Material des Profils: Aluminium

### Besonderheiten der Absenkdichtung

- gleicht einen Türspalt von bis zu 16 mm aus
- automatischer Ausgleich bei schieferm Boden
- kein Versatz der Innenschiene
- einseitige Auslösung mit Parallelabsenkung
- eignet sich für Schallschutz, Feuerschutz und Rauchschutz

**Zur Information für Sie:** Die Montage erfolgt durch seitliche Befestigungswinkel. Das benötigte Zubehör für die Befestigung ist beigelegt.

**Ihr Preis:** 73,80 pro Stück  
(inkl. 19 % MwSt. zzgl. Verpackung & Versand)

### Niederlassungen

#### Filiale München

Franz-Josef-Delonge-Str. 12-14  
81249 München  
Telefon: +49 (0) 89 2175 4604-0  
Fax: +49 (0) 89 2175 4604-51

#### Servicepoint Berlin Tempelhof

Germaniastra e 144  
12099 Berlin  
Telefon: +49 (0) 30 7202 194-50  
Fax: +49 (0) 30 7202 194-51

### Produkt-Link



**Druckdatum:** 14.06.2026

**Verpackungseinheit:** Stuck

**EAN/GTIN Code:** 4052817102794  
**Farbe:** Alu-werkblank  
**Nutbreite in mm:** 20 mm  
**Einbauart:** Zum Einfrasen  
**Material:** Aluminium  
**Lange:** 833 mm  
**DIN-Richtung:** Beidseitig verwendbar, DIN-L (Links), DIN-R (Rechts)  
**Hubhohe bis:** 16 mm  
**Hersteller:** Athmer oHG  
**Turart:** Schiebetur  
**Kurzbar um:** 150 mm  
**Fur** Ja  
**Feuerschutzturen:**

## Niederlassungen

### Filiale Munchen

Franz-Josef-Delonge-Str. 12-14  
81249 Munchen  
Telefon: +49 (0) 89 2175 4604-0  
Fax: +49 (0) 89 2175 4604-51

### Servicepoint Berlin Tempelhof

Germaniastrae 144  
12099 Berlin  
Telefon: +49 (0) 30 7202 194-50  
Fax: +49 (0) 30 7202 194-51

## Produkt-Link

