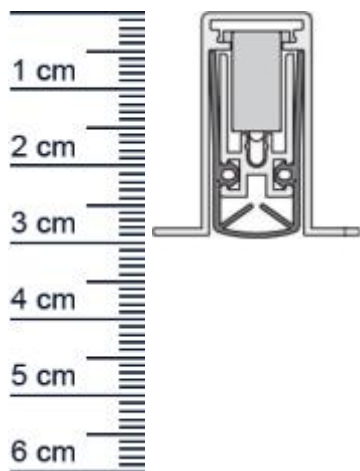


## Schall-Ex L-15/30 OS Absenktdichtung von Athmer | ... (Artikelnummer: SP5154)



### Beschreibung:

Dieser Artikel wird **ausschließlich mit GLS** versendet.

Die **Schall-EX L-15/30 OS Absenktdichtung SP5154** von Athmer stoppt die Zugluft unter Ihren Turen! Auerdem hilft sie Heizenergie für Sie zu sparen, da die Wärme nicht mehr so einfach aus dem Raum entweichen kann. Die **Schall-EX-Automatic** ist wie der Name schon sagt, eine automatische Dichtung, die sich mit dem Schließen und Öffnen der Türe senkt und hebt. Ganz ohne dabei über den Boden zu schleifen, schließt sie so den Spalt unter der Tür ab. Dafür besitzt die Schall-Ex eine robuste Innenmechanik und kann jederzeit ohne Werkzeug nachgestellt werden.

### Technische Daten zur Absenktdichtung

- Lieferlänge: 1083 mm (für 1110 mm Normtür)
- Höhe: 30 mm
- Breite: 14,8 mm
- Nutma: 15 mm breit x 31 mm tief
- Befestigung: zum infrasen und anschließend zum Aufschrauben von unten mit bauseitigen Schrauben
- Material der Dichtung: Silikon
- Material des Profils: Aluminium

### Besonderheiten der Absenktdichtung

- gleicht einen Türspalt von bis zu 20 mm aus
- automatischer Ausgleich bei schiefem Boden
- einseitige Auslösung mit Parallelabsenkung
- Maximaler Schalldämmwert bis 52 dB bei 7 mm Bodenluft (Normspalt)
- kurzbar um max. 125 mm ab 833 mm

**Zur Information für Sie:** Die Montage erfolgt durch das Anschrauben von unten.

### Niederlassungen

#### Filiale München

Franz-Josef-Delonge-Str. 12-14  
81249 München  
Telefon: +49 (0) 89 2175 4604-0  
Fax: +49 (0) 89 2175 4604-51

#### Servicepoint Berlin Tempelhof

Germaniastrae 144  
12099 Berlin  
Telefon: +49 (0) 30 7202 194-50  
Fax: +49 (0) 30 7202 194-51

### Produkt-Link



**Ihr Preis:** 65,30 pro Stuck  
(inkl. 19 % MwSt. zzgl. Verpackung & Versand)

**Druckdatum:** 18.06.2026

**Verpackungseinheit:** Stuck

<b>EAN/GTIN Code:</b>	4052817049969
<b>Farbe:</b>	Alu-werkblank
<b>Nutbreite in mm:</b>	15 mm
<b>Einbauart:</b>	Zum Einfrasen
<b>Material:</b>	Aluminium
<b>Lange:</b>	1083 mm
<b>DIN-Richtung:</b>	Beidseitig verwendbar, DIN-L (Links), DIN-R (Rechts)
<b>Hubhohe bis:</b>	20 mm
<b>Hersteller:</b>	Athmer oHG
<b>Turart:</b>	Auentur, Innentur
<b>Kurzbar um:</b>	125 mm
<b>Fur</b>	Ja
<b>Feuerschutzturen:</b>	

## Niederlassungen

### Filiale Munchen

Franz-Josef-Delonge-Str. 12-14  
81249 Munchen  
Telefon: +49 (0) 89 2175 4604-0  
Fax: +49 (0) 89 2175 4604-51

### Servicepoint Berlin Tempelhof

Germaniastrae 144  
12099 Berlin  
Telefon: +49 (0) 30 7202 194-50  
Fax: +49 (0) 30 7202 194-51

## Produkt-Link

