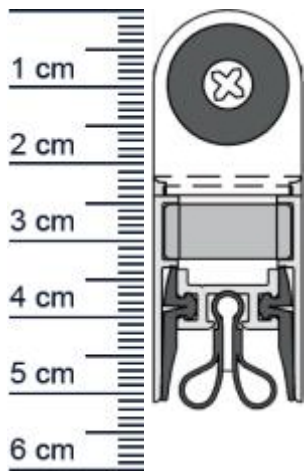


Schall-Ex Slide & Lock Strahlenschutz M-20 WS Ab ... (Artikelnummer: BW0217)



Beschreibung:

Dieser Artikel wird **ausschließlich mit GLS** versendet.

Die **Schall-EX Slide & Lock Strahlenschutz M-20 WS Absenkdichtung BW0217** von Athmer ist eine automatische Absenkdichtung, für Schiebetüren ohne Verriegelung. Sie eignet sich nach DIN 6834 für Strahlenschutz Türen. Die Dichtung enthält einen integrierten Haftmagneten, der unbeabsichtigtes Öffnen verhindert und ist zudem mit einem Überlastschutz ausgestattet. Die Absenkautomatik senkt und hebt sich mit dem Schließen und Öffnen der Tür, ohne dabei über den Boden zu schleifen.

Technische Daten zur Absenkdichtung

- Lieferlänge: 958 mm
- Höhe: 30 mm
- Breite: 19,7 mm
- Material der Dichtung: Silikon selbstverloschend, Bleigummi
- Material des Profils: Aluminium

Besonderheiten der Absenkdichtung

- gleicht einen Türspalt von bis zu 12 mm aus
- automatischer Hohen- und Niveaueausgleich
- einseitige Auslösung
- eignet sich für Schallschutz, Strahlenschutz, Rauchschutz und Feuerschutz

Zur Information für Sie: Eine Schall-EX anzubringen ist ganz einfach und erfordert kein besonderes Geschick. Das benötigte Zubehör für die Befestigung ist im Lieferumfang enthalten.

Ihr Preis: 169,94 pro Stück
(inkl. 19 % MwSt. zzgl. Verpackung & Versand)

Niederlassungen

Filiale München
Franz-Josef-Delonge-Str. 12-14
81249 München
Telefon: +49 (0) 89 2175 4604-0
Fax: +49 (0) 89 2175 4604-51

Servicepoint Berlin Tempelhof
Germaniastrae 144
12099 Berlin
Telefon: +49 (0) 30 7202 194-50
Fax: +49 (0) 30 7202 194-51

Produkt-Link



Druckdatum: 14.06.2026

Verpackungseinheit: Stuck

EAN/GTIN Code: 4052817066485
Farbe: Alu-werkblank
Nutbreite in mm: 19,7 mm
Einbauart: Zum Einfrasen
Material: Silikon, Bleigummi
Lange: 958 mm
DIN-Richtung: Beidseitig verwendbar, DIN-L (Links), DIN-R (Rechts)
Hubhohe bis: 12 mm
Hersteller: Athmer oHG
Turart: Schiebetur
Kurzbar um: 125 mm
Fur: Nein
Feuerschutzturen:

Niederlassungen

Filiale Munchen

Franz-Josef-Delonge-Str. 12-14
81249 Munchen
Telefon: +49 (0) 89 2175 4604-0
Fax: +49 (0) 89 2175 4604-51

Servicepoint Berlin Tempelhof

Germaniastrae 144
12099 Berlin
Telefon: +49 (0) 30 7202 194-50
Fax: +49 (0) 30 7202 194-51

Produkt-Link

