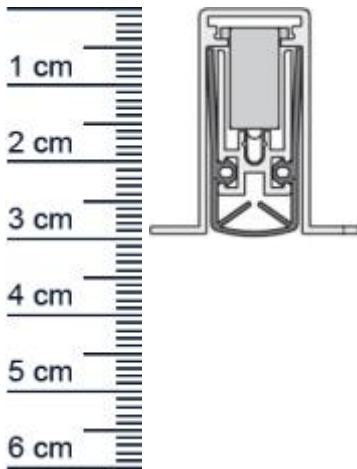


Schall-Ex L-15/30 OS Absenktdichtung von Athmer | ... (Artikelnummer: SP5162)



Beschreibung:

Dieser Artikel wird **ausschließlich mit GLS** versendet.

Die **Schall-EX L-15/30 OS Absenktdichtung SP5162** von Athmer stoppt die Zugluft unter Ihren Turen! Auerdem hilft sie Heizenergie für Sie zu sparen, da die Wärme nicht mehr so einfach aus dem Raum entweichen kann. Die **Schall-EX-Automatic** ist wie der Name schon sagt, eine automatische Dichtung, die sich mit dem Schließen und Öffnen der Türe senkt und hebt. Ganz ohne dabei über den Boden zu schleifen, schließt sie so den Spalt unter der Tur ab. Dafür besitzt die Schall-Ex eine robuste Innenmechanik und kann jederzeit ohne Werkzeug nachgestellt werden.

Technische Daten zur Absenktdichtung

- Lieferlänge: 833 mm (für 860 mm Normtür)
- Höhe: 30 mm
- Breite: 14,8 mm
- Nutma: 15 mm breit x 31 mm tief
- Befestigung: zum Einfräsen und anschließend zum Aufschrauben von unten mit bauseitigen Schrauben
- Material der Dichtung: Silikon
- Material des Profils: Aluminium

Besonderheiten der Absenktdichtung

- gleicht einen Türspalt von bis zu 20 mm aus
- automatischer Ausgleich bei schiefem Boden
- einseitige Auslösung mit Parallelabsenkung
- Maximaler Schalldämmwert bis 52 dB bei 7 mm Bodenluft (Normspalt)
- kurzbar um max. 125 mm ab 833 mm

Zur Information für Sie: Die Montage erfolgt durch das Anschrauben von unten.

Niederlassungen

Filiale München
Franz-Josef-Delonge-Str. 12-14
81249 München
Telefon: +49 (0) 89 2175 4604-0
Fax: +49 (0) 89 2175 4604-51

Servicepoint Berlin Tempelhof
Germaniastrae 144
12099 Berlin
Telefon: +49 (0) 30 7202 194-50
Fax: +49 (0) 30 7202 194-51

Produkt-Link



Ihr Preis: 62,20 pro Stuck
(inkl. 19 % MwSt. zzgl. Verpackung & Versand)

Druckdatum: 29.04.2026

Verpackungseinheit: Stuck

EAN/GTIN Code: 4052817050040
Farbe: Alu-werkblank
Nutbreite in mm: 15 mm
Einbauart: Zum Einfrasen
Material: Aluminium
Lange: 833 mm
DIN-Richtung: Beidseitig verwendbar, DIN-L (Links), DIN-R (Rechts)
Hubhohe bis: 20 mm
Hersteller: Athmer oHG
Turart: Auentur, Innentur
Kurzbar um: 125 mm
Fur: Ja
Feuerschutzturen:

Niederlassungen

Filiale Munchen

Franz-Josef-Delonge-Str. 12-14
81249 Munchen
Telefon: +49 (0) 89 2175 4604-0
Fax: +49 (0) 89 2175 4604-51

Servicepoint Berlin Tempelhof

Germaniastrae 144
12099 Berlin
Telefon: +49 (0) 30 7202 194-50
Fax: +49 (0) 30 7202 194-51

Produkt-Link

