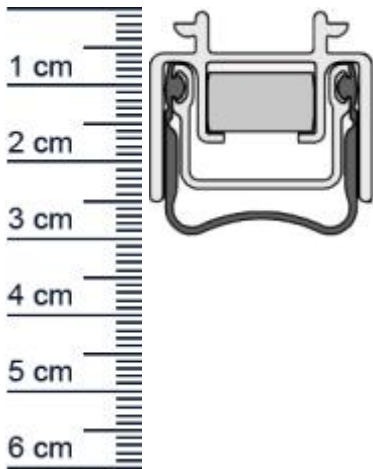


## Schall-EX Stadi Slide L-24/20 ES Absenkdichtung ... (Artikelnummer: BW0467)



### Beschreibung:

Dieser Artikel wird **ausschließlich mit GLS** versendet.

Die **Schall-EX Stadi Slide L-24/20 ES Absenkdichtung BW0467** von Athmer ist eine automatische Dichtleiste, die bei unterschiedlichen Türen zum Einsatz kommt. Dabei eignet sie sich besonders für Schiebetüren mit Verriegelung.

Die Dichtung eignet sich besonders um Heizenergie zu sparen. Denn mit ihr kann verhindert werden, dass Wärme ungehindert aus Ihrer Wohnung entweichen kann. Auch das Eindringen von Zugluft kann mit ihrer Hilfe vermieden werden.

### Technische Daten zur Absenkdichtung

- Lieferlänge: 1083 mm (für 1110 mm Normtür)
- Höhe: 16,8 mm
- Breite: 25 mm
- Material der Dichtung: Silikon selbstverloschend
- Material des Profils: Aluminium

### Besonderheiten der Absenkdichtung

- gleicht einen Türspalt von bis zu 13 mm aus
- automatischer Hohen- und Niveaueausgleich
- einseitige Auslösung
- eignet sich für Schallschutz, Rauchschutz und Feuerschutz

**Zur Information für Sie:** Die Montage der Absenkdichtung erfolgt durch Einschieben, was einen winkellosen Anschlag ermöglicht.

**Ihr Preis:** 77,24 pro Stück  
(inkl. 19 % MwSt. zzgl. Verpackung & Versand)

**Druckdatum:** 14.06.2026

### Niederlassungen

**Filiale München**  
Franz-Josef-Delonge-Str. 12-14  
81249 München  
Telefon: +49 (0) 89 2175 4604-0  
Fax: +49 (0) 89 2175 4604-51

**Servicepoint Berlin Tempelhof**  
Germaniastrae 144  
12099 Berlin  
Telefon: +49 (0) 30 7202 194-50  
Fax: +49 (0) 30 7202 194-51

### Produkt-Link



**Verpackungseinheit:** Stuck

**EAN/GTIN Code:** 4052817103111  
**Farbe:** Alu-werkblank  
**Nutbreite in mm:** 25 mm  
**Einbauart:** Zum Einfrasen  
**Material:** Aluminium  
**Lange:** 1083 mm  
**DIN-Richtung:** Beidseitig verwendbar, DIN-L (Links), DIN-R (Rechts)  
**Hubhohe bis:** 13 mm  
**Hersteller:** Athmer oHG  
**Turart:** Schiebetur  
**Kurzbar um:** 150 mm  
**Fur** Ja  
**Feuerschutzturen:**

## Niederlassungen

### Filiale Munchen

Franz-Josef-Delonge-Str. 12-14  
81249 Munchen  
Telefon: +49 (0) 89 2175 4604-0  
Fax: +49 (0) 89 2175 4604-51

### Servicepoint Berlin Tempelhof

Germaniastraee 144  
12099 Berlin  
Telefon: +49 (0) 30 7202 194-50  
Fax: +49 (0) 30 7202 194-51

## Produkt-Link

