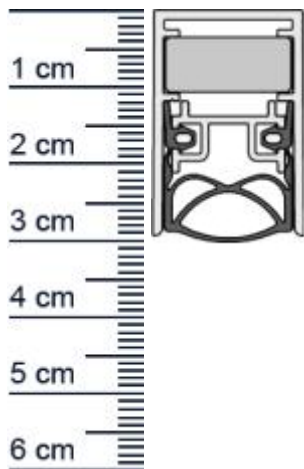


Schall-Ex Slide M-20 WS Absenkdichtung von Athmer ... (Artikelnummer: BW0413)



Beschreibung:

Dieser Artikel wird **ausschließlich mit GLS** versendet.

Die **Schall-EX Slide M-20 WS Absenkdichtung BW0413** von Athmer ist eine automatische Dichtung für Schiebetüren mit Verriegelung. Sie verfügt über einen serienmäßigen Überlastschutz. Die Dichtung eignet sich hervorragend um Energie zu sparen. Denn mit ihr kann verhindert werden, dass Zugluft ungehindert eindringt oder Heizenergie aus Ihren Räumen entweicht.

Technische Daten zur Absenkdichtung

- Lieferlänge: 1208 mm (für 1235 mm Normtür)
- Höhe: 30 mm
- Breite: 19,7 mm
- Material der Dichtung: Silikon selbstverloschend
- Material des Profils: Aluminium

Besonderheiten der Absenkdichtung

- gleicht einen Türspalt von bis zu 12 mm aus
- automatischer Ausgleich bei schiefem Boden
- einseitige Auslösung
- eignet sich für Schallschutz, Feuerschutz und Rauchschutz

Zur Information für Sie: Für die Montierung einer Schall-EX Slide M-20 WS liegt das benötigte Zubehör bei.

Ihr Preis: 88,25 pro Stück
(inkl. 19 % MwSt. zzgl. Verpackung & Versand)

Druckdatum: 14.06.2026

Verpackungseinheit: Stück

EAN/GTIN Code: 4052817100141

Niederlassungen

Filiale München

Franz-Josef-Delonge-Str. 12-14
81249 München
Telefon: +49 (0) 89 2175 4604-0
Fax: +49 (0) 89 2175 4604-51

Servicepoint Berlin Tempelhof

Germaniastrae 144
12099 Berlin
Telefon: +49 (0) 30 7202 194-50
Fax: +49 (0) 30 7202 194-51

Produkt-Link



Farbe:	Alu-werkblank
Nutbreite in mm:	12 mm
Einbauart:	Zum Einfrasen
Material:	Aluminium
Lange:	1208 mm
DIN-Richtung:	Beidseitig verwendbar, DIN-L (Links), DIN-R (Rechts)
Hubhöhe bis:	11 mm
Hersteller:	Athmer oHG
Turart:	Schiebetur
Kurzbar um:	125 mm
Fur	Ja
Feuerschutzturen:	

Niederlassungen

Filiale Munchen

Franz-Josef-Delonge-Str. 12-14
81249 Munchen
Telefon: +49 (0) 89 2175 4604-0
Fax: +49 (0) 89 2175 4604-51

Servicepoint Berlin Tempelhof

Germaniastrae 144
12099 Berlin
Telefon: +49 (0) 30 7202 194-50
Fax: +49 (0) 30 7202 194-51

Produkt-Link

