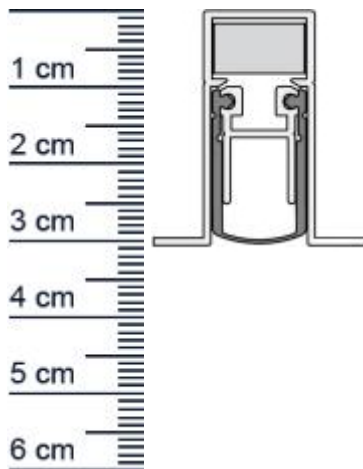


Schall-Ex Duo L-15/31 OS Absenkdichtung von Athm ... (Artikelnummer: SP5163)



Beschreibung:

Dieser Artikel wird **ausschließlich mit GLS** versendet.

Die **Schall-EX Duo L-15/31 OS Absenkdichtung SP5163** von Athmer ist eine automatische Turabdichtung. Sie stoppt die Zugluft unter Ihren Türen! Auerdem hilft die Dichtung Heizenergie für Sie zu sparen, wenn die Wärme nicht mehr so einfach aus dem Raum entweichen kann. Zudem bietet Sie eine hohe Schalldämmung und eine beidseitige Auslösung.

Technische Daten zur Absenkdichtung

- Lieferlänge: 833 mm (für 860 mm Normtür)
- Höhe: 31 mm
- Breite: 14,8 mm
- Material der Dichtung: Silikon selbstverloschend
- Material des Profils: Aluminium

Besonderheiten der Absenkdichtung

- gleicht einen Türspalt von bis zu 14 mm aus
- automatischer Ausgleich bei schiefem Boden
- zweiseitige Auslösung
- eignet sich für Schallschutz, Rauchschutz und Feuerschutz
- Maximaler Schalldämmwert > 50 dB bei 7 mm Bodenluft (Normspalt)

Zur Information für Sie: Diese Absenkdichtung ist zum Einfrasen. Ist eine entsprechende Nut vorhanden, kann sie von unten mit bauseitigen Schrauben aufgeschraubt werden.

Ihr Preis: 64,38 pro Stück
(inkl. 19 % MwSt. zzgl. Verpackung & Versand)

Druckdatum: 28.06.2026

Niederlassungen

Filiale München

Franz-Josef-Delonge-Str. 12-14
81249 München
Telefon: +49 (0) 89 2175 4604-0
Fax: +49 (0) 89 2175 4604-51

Servicepoint Berlin Tempelhof

Germaniastrae 144
12099 Berlin
Telefon: +49 (0) 30 7202 194-50
Fax: +49 (0) 30 7202 194-51

Produkt-Link



Verpackungseinheit: Stuck

EAN/GTIN Code: 4052817050057
Farbe: Alu-werkblank
Nutbreite in mm: 15 mm
Einbauart: Zum Einfrasen
Material: Aluminium
Lange: 833 mm
DIN-Richtung: Beidseitig verwendbar, DIN-L (Links), DIN-R (Rechts)
Hubhohe bis: 14 mm
Hersteller: Athmer oHG
Turart: Auentur, Innentur
Kurzbar um: 125 mm
Fur: Ja
Feuerschutzturen:

Niederlassungen

Filiale Munchen

Franz-Josef-Delonge-Str. 12-14
81249 Munchen
Telefon: +49 (0) 89 2175 4604-0
Fax: +49 (0) 89 2175 4604-51

Servicepoint Berlin Tempelhof

Germaniastrae 144
12099 Berlin
Telefon: +49 (0) 30 7202 194-50
Fax: +49 (0) 30 7202 194-51

Produkt-Link

