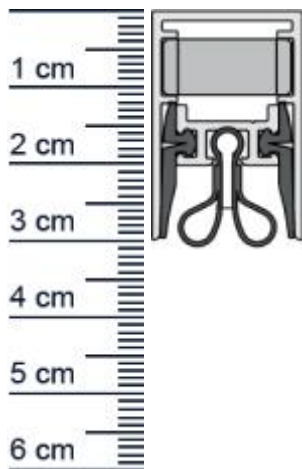


Schall-Ex Slide Strahlenschutz M-20 WS Absenkdichtung ... (Artikelnummer: BW0357)



Beschreibung:

Dieser Artikel wird **ausschließlich mit GLS** versendet.

Die **Schall-EX Slide Strahlenschutz M-20 WS Absenkdichtung BW0357** von Athmer ist eine automatische Turabdichtung, welche für Strahlenschutzüren nach DIN 6834 geeignet ist. Sie bietet einen serienmäßigen Überlastschutz. Passend für Schiebetüren mit Verriegelung.

Die Dichtung ist selbstnachstellend, weshalb sie sich hervorragend dazu eignet um Energie zu sparen. Mit dieser Absenkdichtung kann verhindert werden, dass Heizenergie aus Ihren Räumen entweicht oder Zugluft ungehindert eindringen kann.

Die Schall-EX-Automatic senkt und hebt sich mit dem Schließen und Öffnen der Tür, ohne dabei über den Boden zu schleifen.

Technische Daten zur Absenkdichtung

- Lieferlänge: 958 mm (für 985 mm Normtür)
- Höhe: 30 mm
- Breite: 19,7 mm
- Material der Dichtung: Silikon selbstverloschend, Bleigummi
- Material des Profils: Aluminium

Besonderheiten der Absenkdichtung

- gleicht einen Türspalt von bis zu 12 mm aus
- automatischer Ausgleich bei schiefem Boden
- einseitige Auslösung
- eignet sich für Schallschutz, Strahlenschutz, Feuerschutz und Rauchschutz

Zur Information für Sie: Eine Schall-EX anzubringen ist ganz einfach und erfordert kein besonderes Geschick. Wenige Schrauben genügen. Eine ausführliche Montageanleitung, die zeigt wie gemacht wird, finden Sie auf der informativen Packung. Das benötigte Zubehör ist beige packt.

Niederlassungen

Filiale München

Franz-Josef-Delonge-Str. 12-14
81249 München
Telefon: +49 (0) 89 2175 4604-0
Fax: +49 (0) 89 2175 4604-51

Servicepoint Berlin Tempelhof

Germaniastrae 144
12099 Berlin
Telefon: +49 (0) 30 7202 194-50
Fax: +49 (0) 30 7202 194-51

Produkt-Link



Ihr Preis: 155,51 pro Stuck
(inkl. 19 % MwSt. zzgl. Verpackung & Versand)

Druckdatum: 28.06.2026

Verpackungseinheit: Stuck

EAN/GTIN Code:	4052817082553
Farbe:	Alu-werkblank
Nutbreite in mm:	19,7 mm
Einbauart:	Zum Einfrasen
Material:	Silikon, Bleigummi
Lange:	958 mm
DIN-Richtung:	Beidseitig verwendbar, DIN-L (Links), DIN-R (Rechts)
Hubhohe bis:	12 mm
Hersteller:	Athmer oHG
Turart:	Schiebetur
Kurzbar um:	125 mm
Fur	Nein
Feuerschutzturen:	

Niederlassungen

Filiale Munchen

Franz-Josef-Delonge-Str. 12-14
81249 Munchen
Telefon: +49 (0) 89 2175 4604-0
Fax: +49 (0) 89 2175 4604-51

Servicepoint Berlin Tempelhof

Germaniastrae 144
12099 Berlin
Telefon: +49 (0) 30 7202 194-50
Fax: +49 (0) 30 7202 194-51

Produkt-Link

