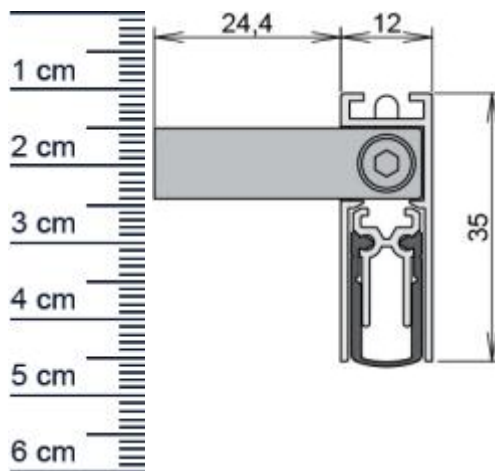


## Schall-Ex Slide M-12 WS ZA-R Absenkdeckung von ... (Artikelnummer: BW0311)



### Beschreibung:

Dieser Artikel wird **ausschließlich mit GLS** versendet.

Die **Schall-EX Slide M-12 WS ZA-R Absenkdeckung BW0311** von Athmer kann bei Schiebetüren mit Verriegelung Verwendung finden. Zudem eignet sie sich für Türkonstruktionen ohne Anschlagpfosten und Schiebetüren die vor der Wand laufend rechts abschließen. Der Auslöser der automatischen Absenkdeckung befindet sich an der Nebenschließkante. Die Dichtung eignet sich hervorragend um Energie zu sparen. Denn mit ihr kann verhindert werden, dass Zugluft ungehindert eindringen kann oder Heizenergie aus Ihren Räumen entweicht.

### Technische Daten zur Absenkdeckung

- Lieferlänge: 1083 mm (für 1110 mm Normtür)
- Höhe: 35 mm
- Breite: 12 mm
- Material der Dichtung: Silikon selbstverlöschend
- Material des Profils: Aluminium

### Besonderheiten der Absenkdeckung

- gleicht einen Türspalt von bis zu 11 mm aus
- automatischer Ausgleich bei schiefem Boden
- einseitige Auslösung
- Schiebetürdichtung mit Zugauslöser
- Zuhaltung erforderlich
- eignet sich für Schallschutz, Feuerschutz und Rauchschutz

**Zur Information für Sie:** Eine Schall-EX anzubringen ist ganz einfach und erfordert kein besonderes Geschick. Das benötigte Zubehör ist beige packt.

**Ihr Preis:** 122,45 pro Stück  
(inkl. 19 % MwSt. zzgl. Verpackung & Versand)

### Niederlassungen

#### Filiale München

Franz-Josef-Delonge-Str. 12-14  
81249 München  
Telefon: +49 (0) 89 2175 4604-0  
Fax: +49 (0) 89 2175 4604-51

#### Servicepoint Berlin Tempelhof

Germaniastraße 144  
12099 Berlin  
Telefon: +49 (0) 30 7202 194-50  
Fax: +49 (0) 30 7202 194-51

### Produkt-Link



**Druckdatum:** 14.06.2026

**Verpackungseinheit:** Stuck

**EAN/GTIN Code:** 4052817077955  
**Farbe:** Alu-werkblank  
**Nutbreite in mm:** 12 mm  
**Einbauart:** Zum Einfrasen  
**Material:** Aluminium  
**Lange:** 1083 mm  
**DIN-Richtung:** DIN-R (Rechts)  
**Hubhohe bis:** 12 mm  
**Hersteller:** Athmer oHG  
**Turart:** Auentur, Innentur  
**Fur Feuerschutzturen:** Ja

## Niederlassungen

### Filiale Munchen

Franz-Josef-Delonge-Str. 12-14  
81249 Munchen  
Telefon: +49 (0) 89 2175 4604-0  
Fax: +49 (0) 89 2175 4604-51

### Servicepoint Berlin Tempelhof

Germaniastrae 144  
12099 Berlin  
Telefon: +49 (0) 30 7202 194-50  
Fax: +49 (0) 30 7202 194-51

## Produkt-Link

