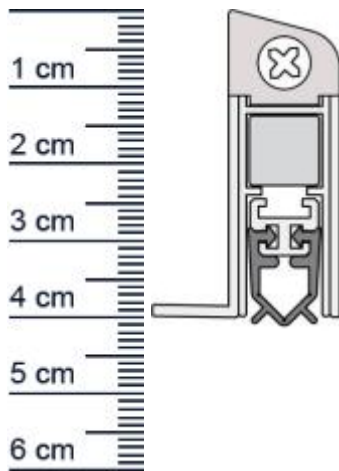


## WIND-EX US Absenkdichtung von Athmer | Länge: 73 ... (Artikelnummer: BW0095)



### Beschreibung:

Dieser Artikel wird **ausschließlich mit GLS** versendet.

Die **Wind-EX US Absenkdichtung BW0095** von Athmer ist eine automatische Turabdichtung. Sie bietet unterschiedliche Anschlagoptionen und kann ohne sichtbare Beschädigungen an der Tur angebracht werden.

Diese Dichtung stoppt zuverlässig Zugluft und steigert damit Ihren Wohnkomfort beträchtlich. Zudem spart sie Heizkosten, da die Wärme nicht mehr so einfach aus Ihren Räumen entweichen kann.

Die **Wind-EX-Automatic** ist wie der Name schon sagt, eine automatische Dichtung, die sich mit dem Schließen und Öffnen der Türe senkt und hebt. Ganz ohne dabei über den Boden zu schleifen, schließt sie so den Spalt unter der Tur ab.

### Technische Daten zur Absenkdichtung

- Farbe: Bronze
- Turblattaunenma: 735 mm
- Höhe: 40 mm
- Breite: 14,6 mm
- Material der Dichtung: PVC
- Material des Profils: Aluminium

### Besonderheiten der Absenkdichtung

- gleicht einen Turspalt von bis zu 11 mm aus
- automatischer Ausgleich bei schieferm Boden
- einseitige Auslösung
- kurzbar um max. 125 mm

**Zur Information für Sie:** Eine Wind-EX anzubringen ist ganz einfach und erfordert kein besonderes Geschick. Die Montage erfolgt von unten auf das Turblatt, dadurch sind keine sichtbaren Beschädigungen an der Tur zu erkennen. Das benötigte Zubehör für die Befestigung ist

### Niederlassungen

#### Filiale München

Franz-Josef-Delonge-Str. 12-14  
81249 München  
Telefon: +49 (0) 89 2175 4604-0  
Fax: +49 (0) 89 2175 4604-51

#### Servicepoint Berlin Tempelhof

Germaniastrae 144  
12099 Berlin  
Telefon: +49 (0) 30 7202 194-50  
Fax: +49 (0) 30 7202 194-51

### Produkt-Link



beigefugt.

**Ihr Preis:** 46,15 pro Stuck  
(inkl. 19 % MwSt. zzgl. Verpackung & Versand)

**Druckdatum:** 11.07.2026

**Verpackungseinheit:** Stuck

<b>EAN/GTIN Code:</b>	4052817011393
<b>Farbe:</b>	Bronze
<b>Einbauart:</b>	Zum Aufschrauben
<b>Material:</b>	Aluminium
<b>Lange:</b>	735 mm
<b>DIN-Richtung:</b>	Beidseitig verwendbar, DIN-L (Links), DIN-R (Rechts)
<b>Hubhöhe bis:</b>	11 mm
<b>Hersteller:</b>	Athmer oHG
<b>Turart:</b>	Auentur, Innentur
<b>Kurzbar um:</b>	125 mm
<b>Fur</b>	Nein
<b>Feuerschutzturen:</b>	

## Niederlassungen

### Filiale Munchen

Franz-Josef-Delonge-Str. 12-14  
81249 Munchen  
Telefon: +49 (0) 89 2175 4604-0  
Fax: +49 (0) 89 2175 4604-51

### Servicepoint Berlin Tempelhof

Germaniastrae 144  
12099 Berlin  
Telefon: +49 (0) 30 7202 194-50  
Fax: +49 (0) 30 7202 194-51

## Produkt-Link

