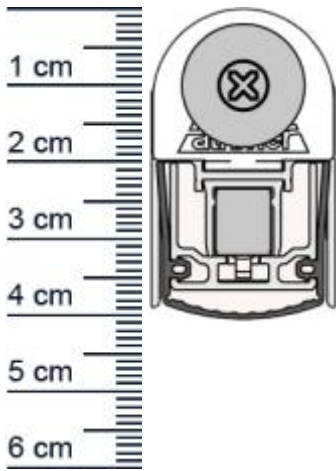


## Schall-Ex Slide & Lock L-24/20 WS Absenkdichtung ... (Artikelnummer: BW0443)



### Beschreibung:

Dieser Artikel wird **ausschließlich mit GLS** versendet.

Die **Schall-EX Slide & Lock L-24/20 WS Absenkdichtung BW0443** von Athmer ist eine automatische Türabdichtung. Sie wird bei Schiebetüren ohne Verriegelung benutzt. Diese Absenkdichtung hilft Zugluft zu stoppen und sorgt dafür, dass keine warme Luft mehr aus dem Raum entweichen kann. Durch den integrierten Haftmagnet wird das unbeabsichtigte Öffnen der Tür verhindert. Zudem bietet Sie einen hohen Schalldämmwert, weshalb sie sich auch perfekt zum Einbau an Wohnungs- und Haustüren eignet.

### Technische Daten zur Absenkdichtung

- Lieferlänge: 1208 mm (für 1235 mm Normtür)
- Höhe: 24 mm
- Breite: 20 mm
- Nutmaß: 24 mm breit x 20 mm tief
- Material der Dichtung: Silikon selbstverlöschend
- Material des Profils: Aluminium

### Besonderheiten der Absenkdichtung

- gleicht einen Türspalt von bis zu 16 mm aus
- automatischer Ausgleich bei schieferm Boden
- einseitige Auslösung mit Parallelabsenkung
- eignet sich für Schallschutz, Rauchschutz und Feuerschutz

**Zur Information für Sie:** Eine Schall-EX anzubringen ist ganz einfach und erfordert kein besonderes Geschick. Für die Dichtung ist es nötig eine Nut in die Tür zu fräsen. Anschließend wird die Absenkdichtung von unten, mit bauseitigen Schrauben, angeschraubt.

**Ihr Preis:** 97,20 € pro Stück  
(inkl. 19 % MwSt. zzgl. Verpackung & Versand)

### Niederlassungen

**Filiale München**  
Franz-Josef-Delonge-Str. 12-14  
81249 München  
Telefon: +49 (0) 89 2175 4604-0  
Fax: +49 (0) 89 2175 4604-51

**Filiale Berlin Kreuzberg**  
Fidicinstraße 6  
10965 Berlin  
Telefon: +49 (0) 30 6904 19-92  
Fax: +49 (0) 30 6904 19-94

**Servicepoint Berlin Tempelhof**  
Germaniastraße 144  
12099 Berlin  
Telefon: +49 (0) 30 7202 194-50  
Fax: +49 (0) 30 7202 194-51

### Produkt-Link



**Druckdatum:** 02.07.2025

**Verpackungseinheit:** Stück

**EAN/GTIN Code:** 4052817102879  
**Farbe:** Alu-werkblank  
**Nutbreite in mm:** 24 mm  
**Einbauart:** Zum Einfräsen  
**Material:** Aluminium  
**Länge:** 1208 mm  
**DIN-Richtung:** Beidseitig verwendbar, DIN-L (Links), DIN-R (Rechts)  
**Hubhöhe bis:** 16 mm  
**Hersteller:** Athmer oHG  
**Türart:** Schiebetür  
**Kürzbar um:** 150 mm  
**Für** Ja  
**Feuerschutztüren:**

## Niederlassungen

### Filiale München

Franz-Josef-Delonge-Str. 12-14  
81249 München  
Telefon: +49 (0) 89 2175 4604-0  
Fax: +49 (0) 89 2175 4604-51

### Filiale Berlin Kreuzberg

Fidicinstraße 6  
10965 Berlin  
Telefon: +49 (0) 30 6904 19-92  
Fax: +49 (0) 30 6904 19-94

### Servicepoint Berlin Tempelhof

Germaniastraße 144  
12099 Berlin  
Telefon: +49 (0) 30 7202 194-50  
Fax: +49 (0) 30 7202 194-51

## Produkt-Link

