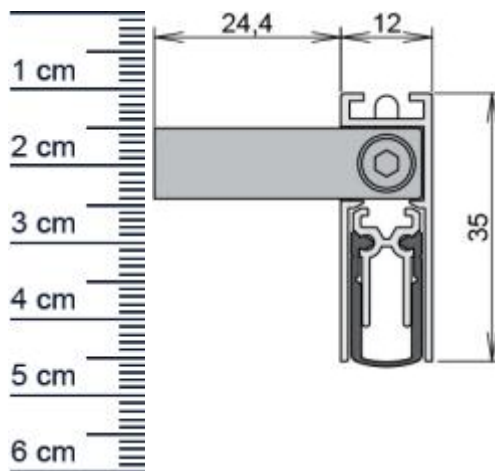


Schall-Ex Slide M-12 WS ZA-R Absenkdeckung von ... (Artikelnummer: BW0307)



Beschreibung:

Dieser Artikel wird **ausschließlich mit GLS** versendet.

Die **Schall-EX Slide M-12 WS ZA-R Absenkdeckung BW0307** von Athmer kann bei Schiebetüren mit Verriegelung Verwendung finden. Zudem eignet sie sich für Türkonstruktionen ohne Anschlagpfosten und Schiebetüren die vor der Wand laufend links abschließen. Der Auslöser der automatischen Absenkdeckung befindet sich an der Nebenschließkante. Die Dichtung eignet sich hervorragend um Energie zu sparen. Denn mit ihr kann verhindert werden, dass Zugluft ungehindert eindringen kann oder Heizenergie aus Ihren Räumen entweicht.

Technische Daten zur Absenkdeckung

- Lieferlänge: 833 mm (für 860 mm Normtür)
- Höhe: 35 mm
- Breite: 12 mm
- Material der Dichtung: Silikon selbstverlöschend
- Material des Profils: Aluminium

Besonderheiten der Absenkdeckung

- gleicht einen Türspalt von bis zu 11 mm aus
- automatischer Ausgleich bei schiefem Boden
- einseitige Auslösung
- Schiebetürdichtung mit Zugauslöser
- Zuhaltung erforderlich
- eignet sich für Schallschutz, Feuerschutz und Rauchschutz

Zur Information für Sie: Eine Schall-EX anzubringen ist ganz einfach und erfordert kein besonderes Geschick. Das benötigte Zubehör ist beige packt.

Ihr Preis: 118,96 pro Stück
(inkl. 19 % MwSt. zzgl. Verpackung & Versand)

Niederlassungen

Filiale München

Franz-Josef-Delonge-Str. 12-14
81249 München
Telefon: +49 (0) 89 2175 4604-0
Fax: +49 (0) 89 2175 4604-51

Servicepoint Berlin Tempelhof

Germaniastrae 144
12099 Berlin
Telefon: +49 (0) 30 7202 194-50
Fax: +49 (0) 30 7202 194-51

Produkt-Link



Druckdatum: 14.06.2026

Verpackungseinheit: Stuck

EAN/GTIN Code: 4052817077917
Farbe: Alu-werkblank
Nutbreite in mm: 12 mm
Einbauart: Zum Einfrasen
Material: Aluminium
Lange: 833 mm
DIN-Richtung: DIN-R (Rechts)
Hubhohe bis: 12 mm
Hersteller: Athmer oHG
Turart: Auentur, Innentur
Fur Feuerschutzturen: Ja

Niederlassungen

Filiale Munchen

Franz-Josef-Delonge-Str. 12-14
81249 Munchen
Telefon: +49 (0) 89 2175 4604-0
Fax: +49 (0) 89 2175 4604-51

Servicepoint Berlin Tempelhof

Germaniastrae 144
12099 Berlin
Telefon: +49 (0) 30 7202 194-50
Fax: +49 (0) 30 7202 194-51

Produkt-Link

