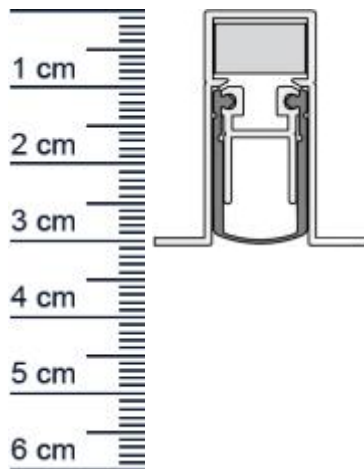


## Schall-EX Duo L-15/31 OS Absenkdichtung von Athm ... (Artikelnummer: SP5156)



### Beschreibung:

Dieser Artikel wird **ausschließlich mit GLS** versendet.

Die **Schall-EX Duo L-15/31 OS Absenkdichtung SP5156** von Athmer ist eine automatische Turabdichtung. Sie stoppt die Zugluft unter Ihren Türen! Auerdem hilft die Dichtung Heizenergie für Sie zu sparen, wenn die Wärme nicht mehr so einfach aus dem Raum entweichen kann. Zudem bietet Sie eine hohe Schalldämmung und eine beidseitige Auslösung.

### Technische Daten zur Absenkdichtung

- Lieferlänge: 1208 mm (für 1235 mm Normtür)
- Höhe: 31 mm
- Breite: 14,8 mm
- Material der Dichtung: Silikon selbstverloschend
- Material des Profils: Aluminium

### Besonderheiten der Absenkdichtung

- gleicht einen Türspalt von bis zu 14 mm aus
- automatischer Ausgleich bei schiefem Boden
- zweiseitige Auslösung
- eignet sich für Schallschutz, Rauchschutz und Feuerschutz
- Maximaler Schalldämmwert > 50 dB bei 7 mm Bodenluft (Normspalt)

**Zur Information für Sie:** Diese Absenkdichtung ist zum Einfrasen. Ist eine entsprechende Nut vorhanden, kann sie von unten mit bauseitigen Schrauben aufgeschraubt werden.

**Ihr Preis:** 69,29 pro Stück  
(inkl. 19 % MwSt. zzgl. Verpackung & Versand)

**Druckdatum:** 11.07.2026

### Niederlassungen

#### Filiale München

Franz-Josef-Delonge-Str. 12-14  
81249 München  
Telefon: +49 (0) 89 2175 4604-0  
Fax: +49 (0) 89 2175 4604-51

#### Servicepoint Berlin Tempelhof

Germaniastrae 144  
12099 Berlin  
Telefon: +49 (0) 30 7202 194-50  
Fax: +49 (0) 30 7202 194-51

### Produkt-Link



**Verpackungseinheit:** Stuck

**EAN/GTIN Code:** 4052817049983  
**Farbe:** Alu-werkblank  
**Nutbreite in mm:** 15 mm  
**Einbauart:** Zum Einfrasen  
**Material:** Aluminium  
**Lange:** 1208 mm  
**DIN-Richtung:** Beidseitig verwendbar, DIN-L (Links), DIN-R (Rechts)  
**Hubhohe bis:** 14 mm  
**Hersteller:** Athmer oHG  
**Turart:** Auentur, Innentur  
**Kurzbar um:** 125 mm  
**Fur:** Ja  
**Feuerschutzturen:**

## Niederlassungen

### Filiale Munchen

Franz-Josef-Delonge-Str. 12-14  
81249 Munchen  
Telefon: +49 (0) 89 2175 4604-0  
Fax: +49 (0) 89 2175 4604-51

### Servicepoint Berlin Tempelhof

Germaniastraee 144  
12099 Berlin  
Telefon: +49 (0) 30 7202 194-50  
Fax: +49 (0) 30 7202 194-51

## Produkt-Link

