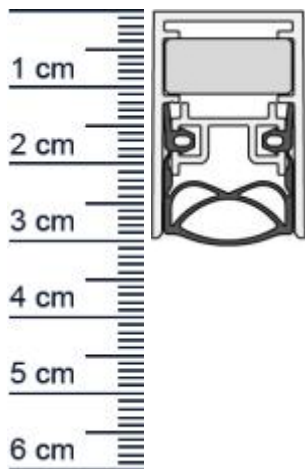


Schall-Ex Ultra WS Absenkdichtung von Athmer | L ... (Artikelnummer: BW0128)



Beschreibung:

Dieser Artikel wird **ausschließlich mit GLS** versendet.

Die **Schall-EX Ultra WS Absenkdichtung BW0128** von Athmer stoppt die Zugluft unter Ihren Türen!

Außerdem hilft sie Heizenergie für Sie zu sparen, da die Wärme nicht mehr so einfach aus dem Raum entweichen kann. Die **Schall-EX-Automatic** ist wie der Name schon sagt, eine automatische Dichtung, die sich mit dem Schließen und Öffnen der Türe senkt und hebt. Ganz ohne dabei über den Boden zu schleifen, schließt sie so den Spalt unter der Tur ab.

Aufgrund ihrer hochwertigen Eigenschaften ist sie für Schall-, Rauch- und Feuerschutztüren geeignet. Zudem ist sie selbstnachstellend und mit einem Überlastschutz ausgestattet.

Technische Daten zur Absenkdichtung

- Lieferlänge: 1208 mm (für 1235 mm Normtür)
- Höhe: 30 mm
- Breite: 19,7 mm
- Nutma: 21 mm breit x > 20 mm tief
- Befestigung: zum Einfräsen mit seitlichen Befestigungswinkeln
- Material der Dichtung: Silikon
- Material des Profils: Aluminium

Besonderheiten der Absenkdichtung

- gleicht einen Türspalt von bis zu 12 mm aus
- automatischer Ausgleich bei schiefem Boden
- zweiseitige Auslösung
- für Schiebetüren mit Verriegelung
- kurzbar um max. 125 mm

Zur Information für Sie: Eine Schall-EX anzubringen ist ganz einfach und erfordert kein besonderes Geschick. Die Montage erfolgt durch

Niederlassungen

Filiale München

Franz-Josef-Delonge-Str. 12-14
81249 München
Telefon: +49 (0) 89 2175 4604-0
Fax: +49 (0) 89 2175 4604-51

Servicepoint Berlin Tempelhof

Germaniastrae 144
12099 Berlin
Telefon: +49 (0) 30 7202 194-50
Fax: +49 (0) 30 7202 194-51

Produkt-Link



seitliche Befestigungswinkel. Das benötigte Zubehör für die Befestigung ist beigelegt.

Ihr Preis: 84,54 pro Stück
(inkl. 19 % MwSt. zzgl. Verpackung & Versand)

Druckdatum: 23.06.2026

Verpackungseinheit: Stück

EAN/GTIN Code:	4052817011720
Farbe:	Alu-werkblank
Nutbreite in mm:	20 mm
Einbauart:	Zum Einfrasen
Material:	Aluminium
Länge:	1208 mm
DIN-Richtung:	Beidseitig verwendbar, DIN-L (Links), DIN-R (Rechts)
Hubhöhe bis:	12 mm
Hersteller:	Athmer oHG
Turart:	Auentur, Innentur
Kurzbar um:	125 mm
Für	Ja
Feuerschutzturen:	

Niederlassungen

Filiale München

Franz-Josef-Delonge-Str. 12-14
81249 München
Telefon: +49 (0) 89 2175 4604-0
Fax: +49 (0) 89 2175 4604-51

Servicepoint Berlin Tempelhof

Germaniastrae 144
12099 Berlin
Telefon: +49 (0) 30 7202 194-50
Fax: +49 (0) 30 7202 194-51

Produkt-Link

