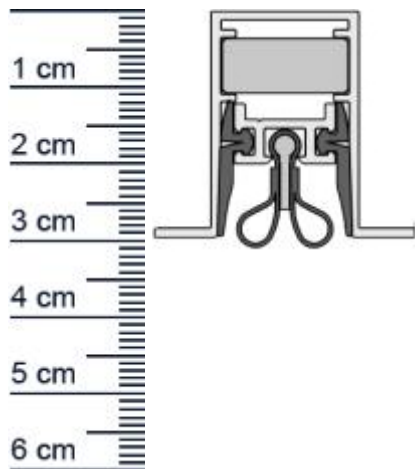


Schall-Ex Strahlenschutz OS Duo Absenkdeckung v ... (Artikelnummer: BW0087)



Beschreibung:

Dieser Artikel wird **ausschließlich mit GLS** versendet.

Die **Schall-EX Strahlenschutz OS Duo Absenkdeckung BW0087** von Athmer ist eine automatische Dichtung für Türen mit Anforderung an den Strahlenschutz. Sie ist selbstnachstellend und verfügt über einen Überlastschutz.

Die Dichtung eignet sich besonders um Heizenergie zu sparen. Denn mit ihr kann verhindert werden, dass Wärme ungehindert aus Ihrer Wohnung entweichen kann. Auch das Eindringen von Zugluft kann mit ihrer Hilfe vermieden werden.

Technische Daten zur Absenkdeckung

- Lieferlänge: 1208 mm (für 1235 mm Normtür)
- Höhe: 30 mm
- Breite: 19,7 mm
- Material der Dichtung: Silikon selbstverloschend, Bleigummi
- Material des Profils: Aluminium

Besonderheiten der Absenkdeckung

- gleicht einen Türspalt von bis zu 12 mm aus
- automatischer Hohen- und Niveaueausgleich
- zweiseitige Auslösung
- eignet sich für Schallschutz und Strahlenschutz (nach DIN 6834)

Zur Information für Sie: Die Montage der Schall-EX ist ganz einfach und erfordert kein besonderes Geschick. Das benötigte Zubehör ist im Lieferumfang mit inbegriffen.

Ihr Preis: 171,28 pro Stück
(inkl. 19 % MwSt. zzgl. Verpackung & Versand)

Druckdatum: 13.05.2026

Niederlassungen

Filiale München

Franz-Josef-Delonge-Str. 12-14
81249 München
Telefon: +49 (0) 89 2175 4604-0
Fax: +49 (0) 89 2175 4604-51

Servicepoint Berlin Tempelhof

Germaniastra e 144
12099 Berlin
Telefon: +49 (0) 30 7202 194-50
Fax: +49 (0) 30 7202 194-51

Produkt-Link



Verpackungseinheit: Stuck

EAN/GTIN Code: 4052817096796
Farbe: Alu-werkblank
Nutbreite in mm: 19,7 mm
Einbauart: Zum Einfrasen
Material: Silikon, Bleigummi
Lange: 1208 mm
DIN-Richtung: Beidseitig verwendbar, DIN-L (Links), DIN-R (Rechts)
Hubhohe bis: 12 mm
Hersteller: Athmer oHG
Turart: Auentur, Innentur
Kurzbar um: 125 mm
Fur: Nein
Feuerschutzturen:

Niederlassungen

Filiale Munchen

Franz-Josef-Delonge-Str. 12-14
81249 Munchen
Telefon: +49 (0) 89 2175 4604-0
Fax: +49 (0) 89 2175 4604-51

Servicepoint Berlin Tempelhof

Germaniastrae 144
12099 Berlin
Telefon: +49 (0) 30 7202 194-50
Fax: +49 (0) 30 7202 194-51

Produkt-Link

