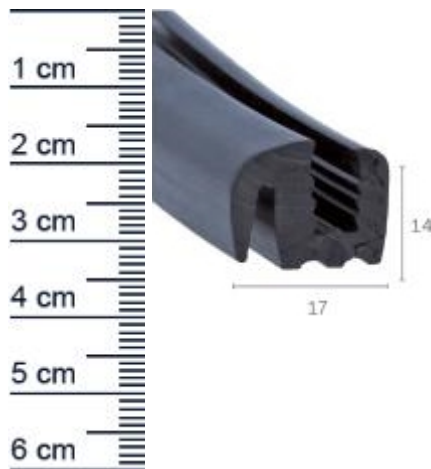


## Klemmprofil für Fahrzeuge | Hohe: 14 mm | Farbe: ... (Artikelnummer: AU0016)



### Beschreibung:

Das **Klemmprofil AU0016 in der Farbe Schwarz** verfügt über einen Klemmbereich von 4,5/2 mm und eignet sich für diverse Fahrzeuge. Die Fensterdichtung wird bevorzugt bei Autofenstern verbaut und sorgt dort dafür, dass keine Feuchtigkeit in den Fahrzeuginnenraum dringt. Insbesondere für den **Fahrzeugtyp Opel 4,1,2 ltr.**

### Details zur Dichtung

- Farbe: Schwarz
- Hohe: 14 mm
- Breite: 17 mm
- Material: TPE

### Besonderheiten der Dichtung

- Sehr gute Witterungs- und Ozonbeständigkeit
- Vertraglich mit wasserverdünnbaren Acrylat-Lacken und umweltfreundlichen Lacken
- Besonders langlebig, leistungsfähig und wartungsfrei
- Zu 100% recyclingfähig
- Beinhaltet keine gefährlichen Chemikalien

**Als Hinweis für Sie:** Wir schenken Ihnen bei jedem Kauf zusätzliches Material von 3-5 cm pro 5 Meter Länge, um sicherzustellen, dass Sie genügend Dichtungsmaterial haben.

### Unsere Autodichtungen lassen sich einfach und ohne Vorkenntnisse einbauen:

- 1. Schritt:** Bauen Sie zunächst die alte Dichtung aus.
- 2. Schritt:** Reinigen Sie die Dichtungsaufnahme vor dem Einbau. Hierfür eignet sich unser [hauseigener Reiniger](#) (auf Lackvertraglichkeit prüfen), um Dreck oder anderweitige Überreste zu entfernen.
- 3. Schritt:** Nun können Sie das Dichtungsgummi behutsam in die Nut

### Niederlassungen

**Filiale München**  
Franz-Josef-Delonge-Str. 12-14  
81249 München  
Telefon: +49 (0) 89 2175 4604-0  
Fax: +49 (0) 89 2175 4604-51

**Servicepoint Berlin Tempelhof**  
Germaniastrae 144  
12099 Berlin  
Telefon: +49 (0) 30 7202 194-50  
Fax: +49 (0) 30 7202 194-51

### Produkt-Link



eindrucken. Achten Sie hierbei darauf, das Profil nicht zu überdehnen oder zu starken Druck auszuüben, da sonst die Dichtleistung unter Umständen nicht gewährleistet werden kann.

**Ihr Preis:** 22,54 pro Meter  
(inkl. 19 % MwSt. zzgl. Verpackung & Versand)

**Druckdatum:** 16.06.2026

**Verpackungseinheit:** Meter

**EAN/GTIN Code:** 4052817001752

**Farbe:** Schwarz

**Material:** EPDM

**Einbauort:** Fenster

**Hersteller:** Graf-Dichtungen GmbH

## Niederlassungen

### Filiale Munchen

Franz-Josef-Delonge-Str. 12-14  
81249 Munchen  
Telefon: +49 (0) 89 2175 4604-0  
Fax: +49 (0) 89 2175 4604-51

### Servicepoint Berlin Tempelhof

Germaniastrae 144  
12099 Berlin  
Telefon: +49 (0) 30 7202 194-50  
Fax: +49 (0) 30 7202 194-51

## Produkt-Link

