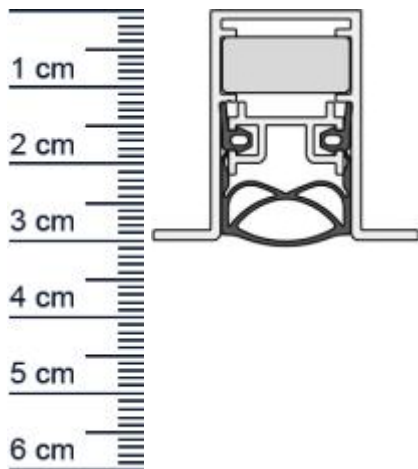


Schall-Ex Slide M-20 OS Absenkdichtung von Athme ... (Artikelnummer: BW0406)



Beschreibung:

Dieser Artikel wird **ausschließlich mit GLS** versendet.

Die **Schall-EX Slide M-20 OS Absenkdichtung BW0406** von Athmer ist eine automatische Dichtung, für Schiebetüren mit Verriegelung. Der hohe Schalldämmwert und der serienmäßige Überlastschutz machen sie zur optimalen Dichtung.

Diese Absenkdichtung ist selbstnachstellend und eignet sich deshalb hervorragend um Heizenergie zu sparen. Denn sie sorgt dafür, dass Zugluft nicht mehr ungehindert eindringen kann oder Wärme aus Ihren Räumen entweicht.

Technische Daten zur Absenkdichtung

- 708 mm (für 735 mm Normtür)
- Höhe: 30 mm
- Breite: 19,7 mm
- Material der Dichtung: Silikon selbstverloschend
- Material des Profils: Aluminium

Besonderheiten der Absenkdichtung

- gleicht einen Türspalt von bis zu 12 mm aus
- automatischer Hohen- und Niveaueausgleich
- einseitige Auslösung
- eignet sich für Schallschutz, Feuerschutz und Rauchschutz

Zur Information für Sie: Eine Schall-EX anzubringen ist ganz einfach und erfordert kein besonderes Geschick. Das benötigte Zubehör ist beige packt.

Ihr Preis: 82,22 pro Stück
(inkl. 19 % MwSt. zzgl. Verpackung & Versand)

Druckdatum: 29.06.2026

Niederlassungen

Filiale München

Franz-Josef-Delonge-Str. 12-14
81249 München
Telefon: +49 (0) 89 2175 4604-0
Fax: +49 (0) 89 2175 4604-51

Servicepoint Berlin Tempelhof

Germaniastrae 144
12099 Berlin
Telefon: +49 (0) 30 7202 194-50
Fax: +49 (0) 30 7202 194-51

Produkt-Link



Verpackungseinheit: Stuck

EAN/GTIN Code: 4052817100042
Farbe: Alu-werkblank
Nutbreite in mm: 12 mm
Einbauart: Zum Einfrasen
Material: Aluminium
Lange: 708 mm
DIN-Richtung: Beidseitig verwendbar, DIN-L (Links), DIN-R (Rechts)
Hubhohe bis: 11 mm
Hersteller: Athmer oHG
Turart: Schiebetur
Kurzbar um: 125 mm
Fur: Ja
Feuerschutzturen:

Niederlassungen

Filiale Munchen

Franz-Josef-Delonge-Str. 12-14
81249 Munchen
Telefon: +49 (0) 89 2175 4604-0
Fax: +49 (0) 89 2175 4604-51

Servicepoint Berlin Tempelhof

Germaniastraee 144
12099 Berlin
Telefon: +49 (0) 30 7202 194-50
Fax: +49 (0) 30 7202 194-51

Produkt-Link

