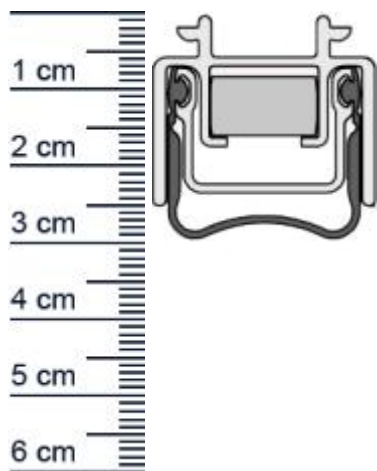


Schall-EX Stadi Slide L-24/20 ES Absenkichtung ... (Artikelnummer: BW0466)



Beschreibung:

Dieser Artikel wird **ausschließlich mit GLS** versendet.

Die **Schall-EX Stadi Slide L-24/20 ES Absenkichtung BW0466** von Athmer ist eine automatische Dichtleiste, die bei unterschiedlichen Türen zum Einsatz kommt. Dabei eignet sie sich besonders für Schiebetüren mit Verriegelung.

Die Dichtung eignet sich besonders um Heizenergie zu sparen. Denn mit ihr kann verhindert werden, dass Wärme ungehindert aus Ihrer Wohnung entweichen kann. Auch das Eindringen von Zugluft kann mit ihrer Hilfe vermieden werden.

Technische Daten zur Absenkichtung

- Lieferlänge: 958 mm (für 985 mm Normtür)
- Höhe: 16,8 mm
- Breite: 25 mm
- Material der Dichtung: Silikon selbstverloschend
- Material des Profils: Aluminium

Besonderheiten der Absenkichtung

- gleicht einen Türspalt von bis zu 13 mm aus
- automatischer Hohen- und Niveaueausgleich
- einseitige Auslösung
- eignet sich für Schallschutz, Rauchschutz und Feuerschutz

Zur Information für Sie: Die Montage der Absenkichtung erfolgt durch Einschieben, was einen winkellosen Anschlag ermöglicht.

Ihr Preis: 75,49 pro Stück
(inkl. 19 % MwSt. zzgl. Verpackung & Versand)

Druckdatum: 01.05.2026

Niederlassungen

Filiale München

Franz-Josef-Delonge-Str. 12-14
81249 München
Telefon: +49 (0) 89 2175 4604-0
Fax: +49 (0) 89 2175 4604-51

Servicepoint Berlin Tempelhof

Germaniastrae 144
12099 Berlin
Telefon: +49 (0) 30 7202 194-50
Fax: +49 (0) 30 7202 194-51

Produkt-Link



Verpackungseinheit: Stuck

EAN/GTIN Code: 4052817103104
Farbe: Alu-werkblank
Nutbreite in mm: 25 mm
Einbauart: Zum Einfrasen
Material: Aluminium
Lange: 958 mm
DIN-Richtung: Beidseitig verwendbar, DIN-L (Links), DIN-R (Rechts)
Hubhohe bis: 13 mm
Hersteller: Athmer oHG
Turart: Schiebetur
Kurzbar um: 150 mm
Fur Ja
Feuerschutzturen:

Niederlassungen

Filiale Munchen

Franz-Josef-Delonge-Str. 12-14
81249 Munchen
Telefon: +49 (0) 89 2175 4604-0
Fax: +49 (0) 89 2175 4604-51

Servicepoint Berlin Tempelhof

Germaniastrae 144
12099 Berlin
Telefon: +49 (0) 30 7202 194-50
Fax: +49 (0) 30 7202 194-51

Produkt-Link

