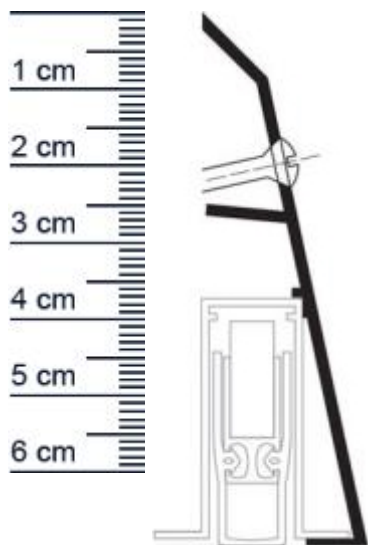


Planet Sockel | Länge: 550 mm (Artikelnummer: PL01148)



Beschreibung:

Dieser Artikel wird **ausschließlich mit GLS** versendet.

Der **Planet Sockel PL01148** kann bei allen Türen, die nicht genietet werden können, z.B. da sie aus Stahl oder Alu sind, eingesetzt werden. Auch bei Altbausanierungen lässt er sich schnell und einfach nachträglich montieren. Absenkendichtungen, die mithilfe eines Sockels angebracht werden, können verhindern, dass warme Luft ungehindert aus ihren Räumlichkeiten entkommt. Zudem verhindert die Dichtung das Eindringen von Zugluft und Kalte..

Technische Daten zum Profil

- Lieferlänge: 550 mm
- Höhe: 69 mm
- Breite: 22 mm
- Farbe: nur EV1 farblos eloxiert
- max. kurzbar um 100 mm
- Material des Profils: Aluminium

Besonderheiten des Profils

- Ideale Nachrüstung für bestehende Türen
- Passend zu Planet FT, RF, BS, N, BL
- Leichte Montage, aufgesetzt auf Türen

Zur Information für Sie: Die Montage erfolgt durch das seitliche Aufschrauben mit beigelegten Schrauben. Befestigungslocher sind im Planet Sockel vorbereitet und machen den Einbau Kinderleicht.

Ihr Preis: 24,92 pro Stück
(inkl. 19 % MwSt. zzgl. Verpackung & Versand)

Druckdatum: 02.05.2026

Niederlassungen

Filiale München

Franz-Josef-Delonge-Str. 12-14
81249 München
Telefon: +49 (0) 89 2175 4604-0
Fax: +49 (0) 89 2175 4604-51

Servicepoint Berlin Tempelhof

Germaniastrae 144
12099 Berlin
Telefon: +49 (0) 30 7202 194-50
Fax: +49 (0) 30 7202 194-51

Produkt-Link



Verpackungseinheit: Stuck

EAN/GTIN Code: 4052817043516
Farbe: Silber
Einbauart: Zum Aufschrauben
Material: Aluminium
Lange: 550 mm
DIN-Richtung: Beidseitig verwendbar, DIN-L (Links), DIN-R (Rechts)
Hersteller: ASSA ABLOY (Schweiz) AG
Turart: Auentur, Innentur
Kurzbar um: 450 mm

Niederlassungen

Filiale Munchen

Franz-Josef-Delonge-Str. 12-14
81249 Munchen
Telefon: +49 (0) 89 2175 4604-0
Fax: +49 (0) 89 2175 4604-51

Servicepoint Berlin Tempelhof

Germaniastrae 144
12099 Berlin
Telefon: +49 (0) 30 7202 194-50
Fax: +49 (0) 30 7202 194-51

Produkt-Link

