

# Stahlzargendichtungen mit Hohlkammern



Z0005  
Z0008  
Z0003

grau  
weiß  
braun

Z0540

grau

Z0514

grau

Z0119  
Z0122  
Z0117

grau  
weiß  
braun

Z0527  
Z0529

grau  
weiß

Z0106  
Z0109  
Z0104

grau  
weiß  
braun

Z0009

grau

Z0521

grau

Z0432

grau

Z0138  
Z0140  
Z0136

grau  
weiß  
braun

Z0859  
Z0862

grau  
weiß

Z0283  
Z0285  
Z0281

grau  
weiß  
braun

Stahlzargendichtungen  
mit Hohlkammern



mit  
Ausreiß-  
steg

Z0178                      grau

Z0151                      grau

Z0593                      grau

Z0583  
Z0585                      grau  
                                 weiß

Z0100  
Z0102                      grau  
                                 weiß

Wie finde ich die passende  
Dichtung?

Info auf Seite 157

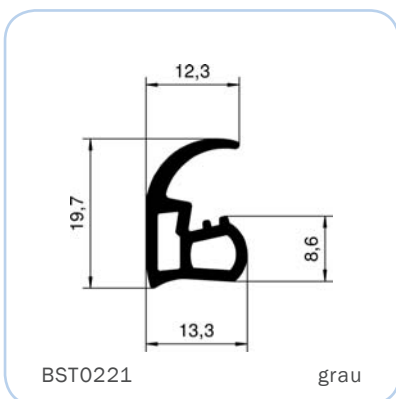
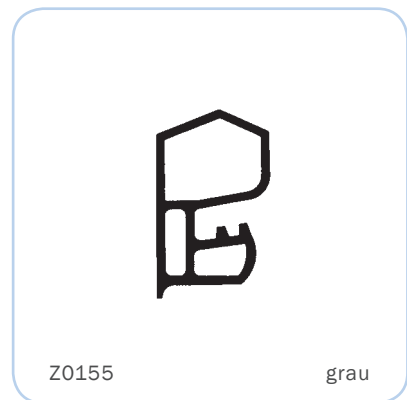
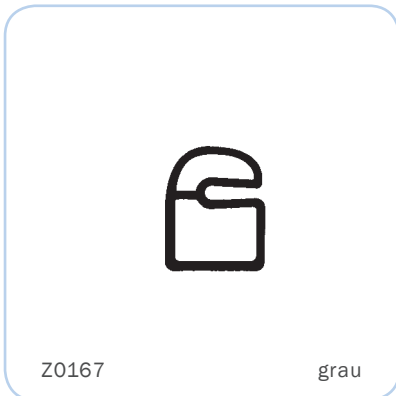
Z0462 (ab 200 Meter)      beige

Z0019  
Z0022  
Z0017                      grau  
                                 weiß  
                                 braun

Z0057                      grau

Z0157                      grau

# Stahlzargendichtungen mit Hohlkammern



**Stahlzargendichtungen**  
mit Hohlkammern




Z0199  
Z0202

grau  
weiß



Z0331  
Z0334  
Z0329

grau  
weiß  
beige



Z0338  
Z0340  
Z0336

grau  
weiß  
beige




Z0402  
Z0404

grau  
weiß




Z0913

grau



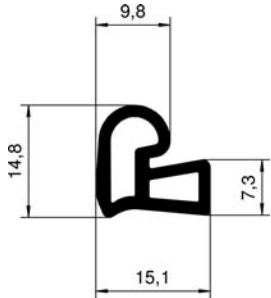
Z0410

grau



Z0400

grau

BST0071

grau



Z0280

grau




# Stahlzargendichtungen mit Hohlkammern



Z0845  
Z0847

grau  
weiß

Z0850  
Z0851

grau  
weiß

SP1365  
SP1366

grau  
weiß

BST0231

grau

Z0088  
Z0090

grau  
weiß

Z0143  
Z0145

grau  
weiß

Z0161

grau

Z0556

grau

SP0074  
SP0073

grau  
weiß

Z0204

grau

Z0174

grau

# Stahlzargendichtungen mit Hohlkammern



BST0091  
BST0092

grau  
weiß

NEU

Z0034  
Z0037  
Z0032

grau  
weiß  
braun

NEU

Z0346  
SP0555

grau  
transparent

Z0800

grau

Z0552

grau

Z0785

transparent

NEU

Z0276  
Z0278

grau  
weiß

Z0045

grau

SP7111 (Dichtungspflegetuch)

**Stahlzargendichtungen**  
mit Hohlkammern



mit Ausreißsteg

NEU

Z0187  
Z0191  
Z0189

grau  
weiß  
schwarz

mit Ausreißsteg

NEU

Z0324  
Z0326

grau  
schwarz

SP2101  
SP2102  
SP2103

grau  
weiß  
schwarz

SP0054  
SP5254

grau  
schwarz

mit Ausreißsteg

Z0779  
Z0780

grau  
schwarz

15,9  
10,4  
13,3  
19  
14

SP1322  
SP1320  
SP1321

grau  
weiß  
schwarz

mit Ausreißsteg

SP0182

schwarz

Z0896

grau

14,5  
15  
11,8  
11,9  
20,5

BST0341

grau

NEU

Z0303

grau

Z0533

grau

NEU

Z0767

grau

# Stahlzargendichtungen mit Hohlkammern



NEU

Z0605      grau





NEU

Z0348      grau



NEU

Z0565      grau





NEU

Z0080  
Z0082      grau  
            weiß



NEU

Z0427      grau



NEU

Z0287      grau



NEU

Z0195      grau

Empty card



NEU

Z0474  
Z0477      grau  
            weiß



NEU

Z0808      grau

Einbau und Austausch von  
Dichtungen

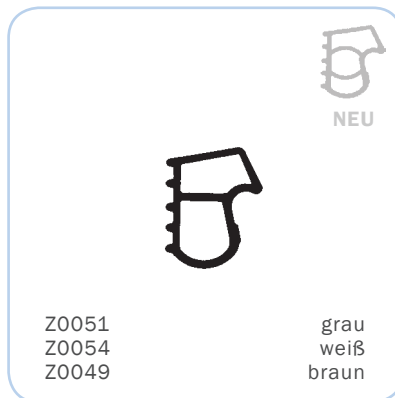
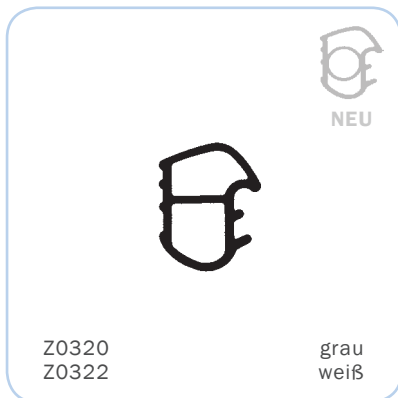


Info auf Seite 157

Empty card

## Türdichtungen

### Stahlzargendichtungen mit Hohlkammern



Stahlzargendichtungen  
mit Hohlkammern



Z0271  
Z0274  
Z0269

grau  
weiß  
braun

SP5146  
SP5147

grau  
weiß

Z0545

grau

Z0492  
Z0494

grau  
weiß

SP5110

grau

Z0793  
Z0796

grau  
weiß

C-190 gr  
C-190 w

grau  
weiß

Z0543

grau

Z0499

grau

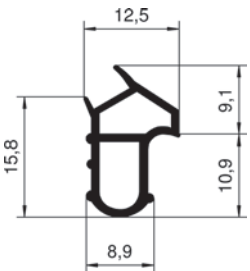
# Stahlzargendichtungen mit Hohlkammern



Dichtungen vor Ort kaufen




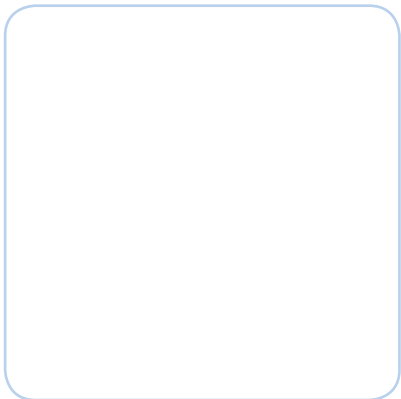
Info auf Seite 157



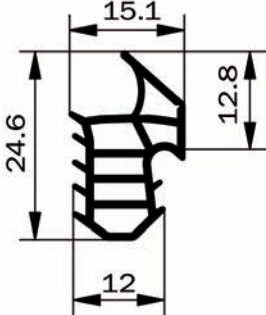
BST0161 grau



Z0414  
Z0416 grau  
weiß



Z0571 grau





SP5226 grau



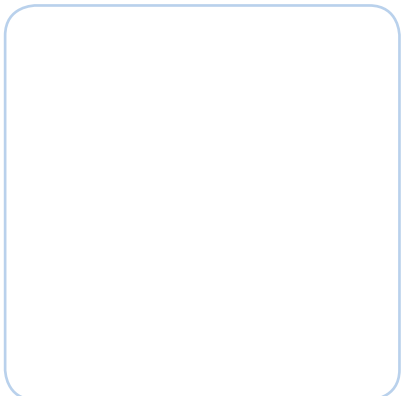
Z0425 grau



Z0824 grau



Z0069  
Z0071 grau  
weiß



Stahlzargendichtungen  
mit Hohlkammern



Z0213  
Z0216  
Z0211  
Z0209

grau  
weiß  
braun  
beige

BST0086  
BST0087  
BST0089

grau  
weiß  
beige

Z0504  
Z0506  
Z0501

grau  
weiß  
beige

Z0096  
Z0098

grau  
weiß

Z0764

grau

Z0397

grau

Z0047

grau

Z0315  
Z0318  
Z0313

grau  
weiß  
beige

Z0308  
Z0310  
Z0305

grau  
weiß  
beige

Z0040  
Z0043  
Z0038

grau  
weiß  
braun

Z0444

grau

Z0447

grau

## Stahlzargendichtungen

Moosgummi und Alternativen

EPDM-Moosgummi



SP1110                      grau

Alternative aus TPE



Z1678                      grau  
Z2678                      weiß

EPDM-Moosgummi




nicht mehr lieferbar

Alternative aus TPE



Z0677                      grau  
Z1677                      weiß

EPDM-Moosgummi



SP1120                      grau  
SP0745                      weiß

Alternative aus TPE



Z0609                      grau  
Z0611                      weiß

EPDM-Moosgummi



SP1115                      grau

Alternative aus TPE



Z0627                      grau

EPDM-Moosgummi



nicht mehr lieferbar

Alternative aus TPE



Z0655                      grau  
Z0656                      weiß

EPDM-Moosgummi



nicht mehr lieferbar

Alternative aus TPE



Z0239                      grau  
Z0241                      weiß



## Stahlzargendichtungen

Moosgummi und Alternativen



EPDM-Moosgummi



nicht mehr lieferbar

Alternative aus TPE



Z0218

grau

EPDM-Moosgummi



nicht mehr lieferbar

Alternative aus TPE



Z0629  
Z0631

grau  
weiß

EPDM-Moosgummi



nicht mehr lieferbar

Alternative aus TPE



Z0085

grau

EPDM-Moosgummi



KUE0042

grau

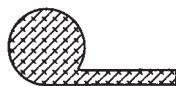
Alternative aus TPE



Z0712

grau

EPDM-Moosgummi



KUE0006

grau

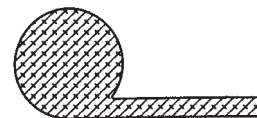
Alternative aus TPE



Z0714

grau

EPDM-Moosgummi



KUE0011  
KUE0043

grau  
schwarz

Alternative aus TPE



Z0716

grau

## Stahlzargendichtungen

Moosgummi und Alternativen

EPDM-Moosgummi



nicht mehr lieferbar

Alternative aus TPE



Z5659

grau

EPDM-Moosgummi



nicht mehr lieferbar

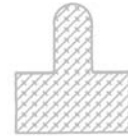
Alternative aus TPE



Z0618  
Z0619

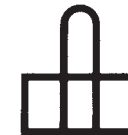
grau  
weiß

EPDM-Moosgummi



nicht mehr lieferbar

Alternative aus TPE



Z0686

grau

EPDM-Moosgummi



nicht mehr lieferbar

Alternative aus TPE



Z0640

grau

EPDM-Moosgummi



nicht mehr lieferbar

Alternative aus TPE



Z0684

grau

EPDM-Moosgummi



nicht mehr lieferbar

Alternative aus TPE



Z0682


grau

# Stahlzargendichtungen

Moosgummi und Alternativen



EPDM-Moosgummi



SP1080                      grau

Alternative aus TPE



Z0672                      grau  
Z0674                      weiß

EPDM-Moosgummi



SP1085                      grau

Alternative aus TPE



Z0614                      grau  
Z0616                      weiß

EPDM-Moosgummi



SP1105                      grau

Alternative aus TPE



Z0731                      grau  
Z0733                      weiß

EPDM-Moosgummi



nicht mehr lieferbar

Alternative aus TPE



Z0680                      grau

EPDM-Moosgummi




nicht mehr lieferbar

Alternative aus TPE




Z0728                      grau

EPDM-Moosgummi



nicht mehr lieferbar

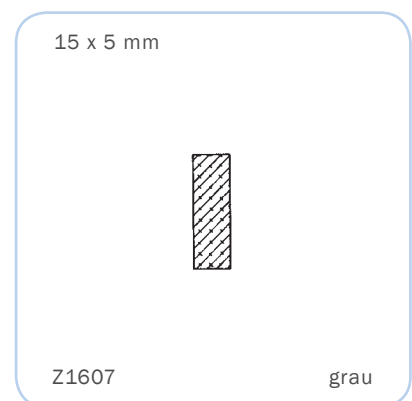
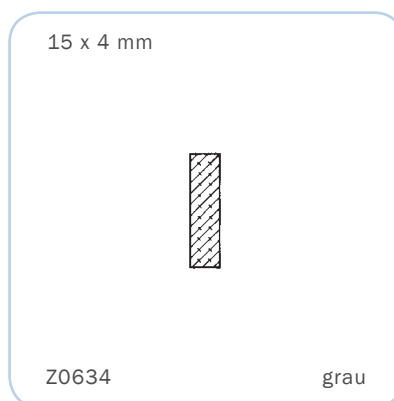
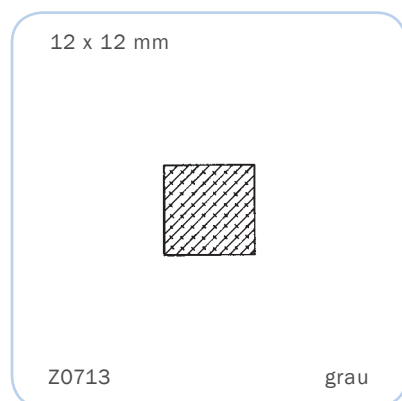
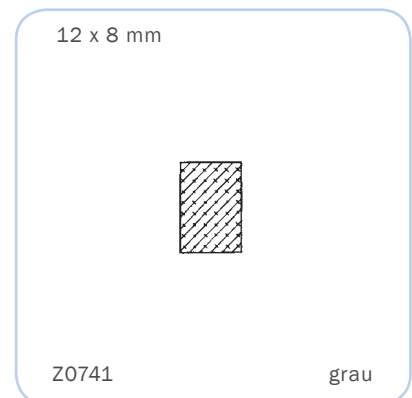
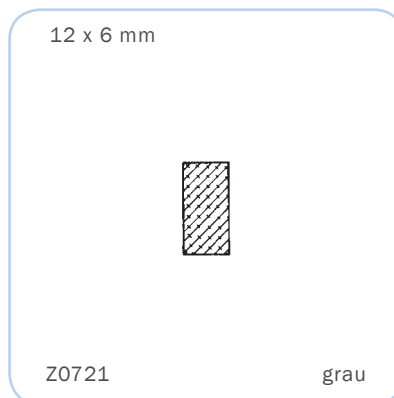
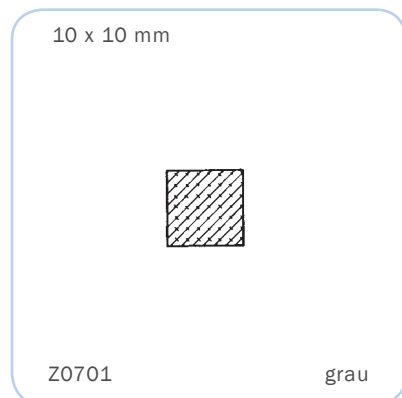
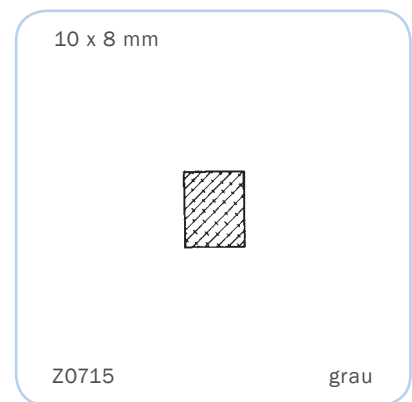
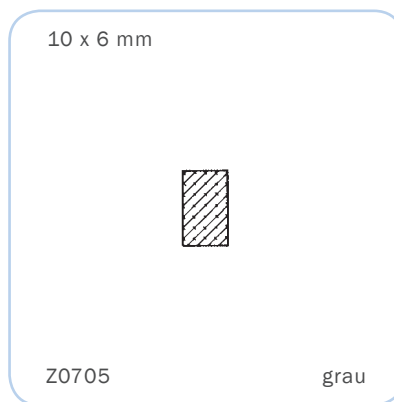
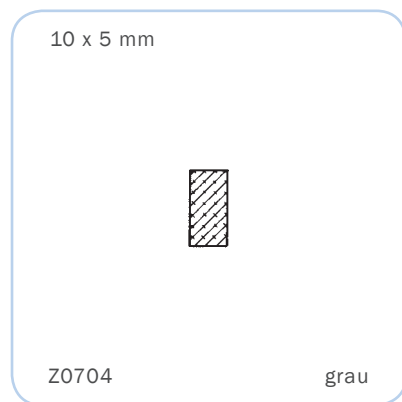
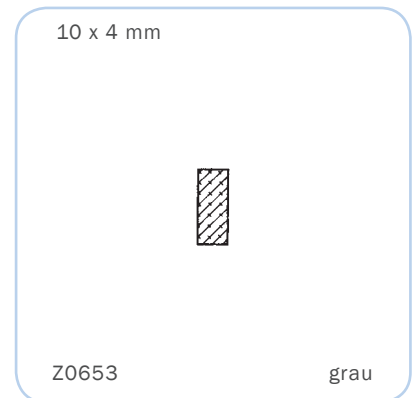
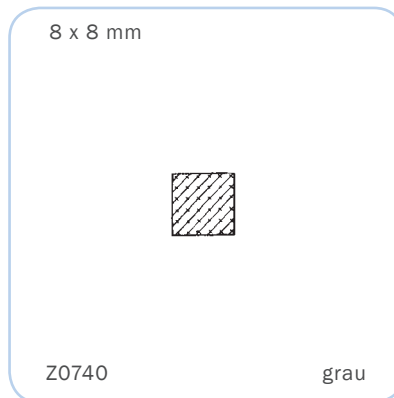
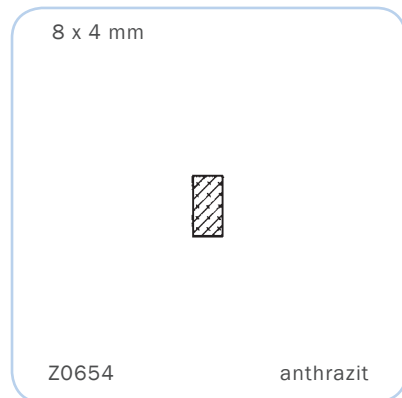
Alternative aus TPE



Z0728                      grau

## Stahlzargendichtungen

Vierkantvollprofile aus Moosgummi



## Stahlzargendichtungen

Vierkantvollprofile aus Moosgummi



15 x 6 mm

Z0739      grau

15 x 10 mm

Z0700      schwarz

15 x 15 mm

Z0734      schwarz

20 x 10 mm

Z0737      schwarz

20 x 12 mm

Z0735      schwarz

20 x 15 mm

Z0697      schwarz

25 x 8 mm

Z0736      grau

SP7111 (Dichtungspflegetuch)

## Stahlzargendichtungen

Rundschnurprofile aus Moosgummi

Profildurchmesser: Ø 4 mm



Z0706

grau

Profildurchmesser: Ø 5 mm



Z0707

grau

Profildurchmesser: Ø 6 mm



Z0699

grau

Profildurchmesser: Ø 7 mm



Z0708

schwarz

Profildurchmesser: Ø 8 mm



Z0710

grau

Profildurchmesser: Ø 10 mm



Z2690

grau

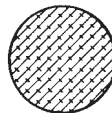
Profildurchmesser: Ø 12 mm



Z0711

schwarz

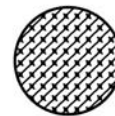
Profildurchmesser: Ø 14 mm



Z0645

grau

Profildurchmesser: Ø 15 mm



SP0715

grau

