

## Schlauchdichtungen

für Holz-, Kunststoff- und Aluelemente

Profildurchmesser: Ø 4 mm  
Material: TPE



F0611

grau

Profildurchmesser: Ø 6 mm  
Material: TPE



F1684

schwarz

Profildurchmesser: Ø 9 mm  
Material: TPE



F0609

schwarz

Profildurchmesser: Ø 6,5 mm  
Material: TPE



F1490

schwarz



SP0805

schwarz

Profildurchmesser: Ø 11 mm  
Material: TPE



F1282

schwarz

Profildurchmesser: Ø 8 mm  
Material: TPE



SP5169  
BL0336

weiß  
schwarz

Silikon-Spray



SP0067



F1736

schwarz



F2327

grau

Schlauchdichtungen einfräsen

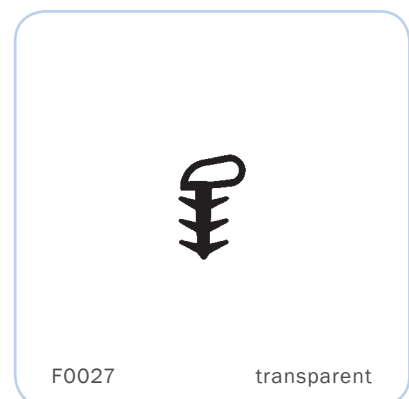
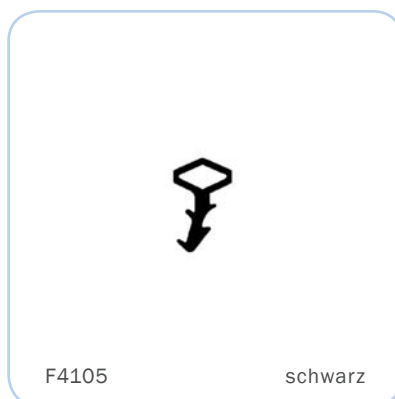
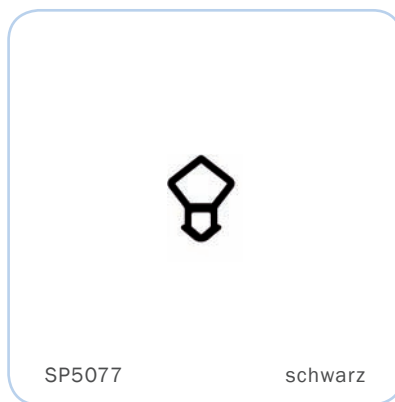
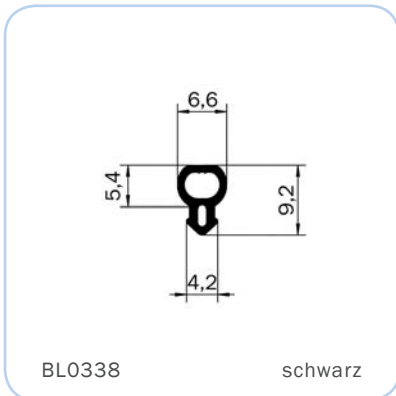


Info auf Seite 157

## Tür- und Fensterdichtungen

### Schlauchdichtungen

für Kunststoff- und Aluelemente



## Schlauchdichtungen

für Kunststoff- und Aluelemente

